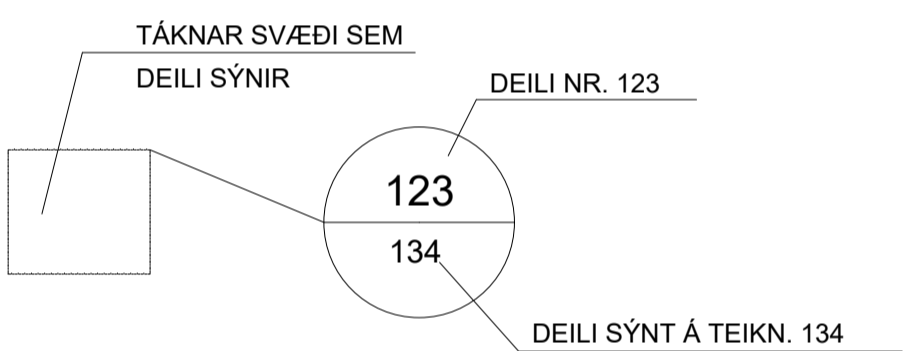
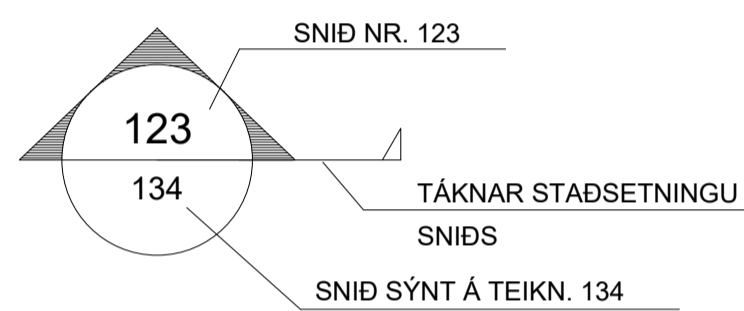
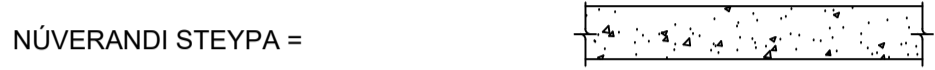
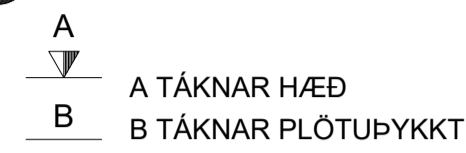
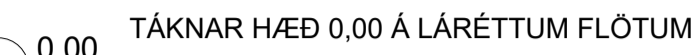
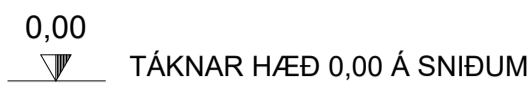


**SKÝRINGAR Á TÁKNUM:**

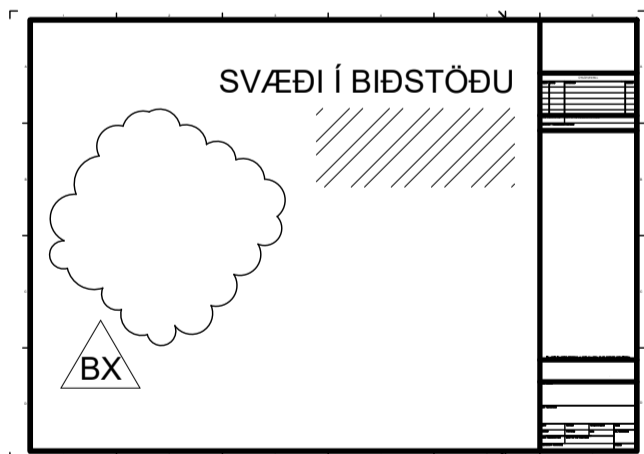
ÖLL MÁL ERU ANNAD HVORT Í METRUM EDA MILLIMETRUM  
HÆÐARKÓTAR ERU Í METRUM.



- B MERKIR BITI  
S " SÚLA  
V " VEGGUR (SKERVEGGUR)  
U " UNDIRSTADA

U001-Y MERKIR UNDIRSTÖÐU 001 SEM  
SÝND ER Á TEIKNINGU Y

BREYTING Á TEIKNINGU Á ÚTGÁFU NR. BX OG SVÆÐI Í  
BIDSTÖÐU



**ALMENNAR SKÝRINGAR:**

ÖLL VINNA SKAL VERA Í SAMRÆMI VID TEIKNINGAR ÞESSAR. VERKLYSINGU  
ÞAR SEM UM HANA ER AD RÆÐA, KRÖFUR BYGGINGARREGLUGERÐAR OG  
VIDEIGANDI STADLA.

SANNREYNA SKAL ÖLL MÁL OG ADSTÆÐUR Á VERKSTAD ÁÐUR EN VINNA  
HEFST.

TRYGGJA SKAL STÖDUGLEIKA MANNVIRKJA Á ÖLLUM STIGUM VERKSINS MED  
TÍMABUNDNUM STÍFINGUM, FESTINGUM EDA Á ANNAN VIDURKENNDAN HÁTT.

**TEIKNINGANÚMÉR:**

TEIKNINGANÚMÉR ERU TÁKNUD MED BÓKSTAF OG PREMUR TÖLUSTÖFUM L.D.  
B100

ÚTGÁFUNÚMÉR TEIKNINGA ER TÁKNAD MED BÓKSTAF OG TÖLUSTAF.  
BÓKSTAFURINN TÁKNAR Á HVADA STIGI TEIKNINGIN ER OG TÖLUSTAFURINN  
TÁKNAR ÚTGÁFUNÚMÉR

- B: VINNUTEIKNING  
Ú: ÚTBODSTEIKNING

**BENDISTÁL:**

STÁL MERKT K ER KAMBSTÁL OG SKAL VERA B500C SAMKVÆMT  
ÍST EN 10080:2005  
d TÁKNAR ÞVERMÁL BENDISTÁLSSTANGAR

**TÁKN:**

K10c300 TÁKNAR 10mm KAMBSTÁL MED 300mm BIL MILLI JÁRNA  
K10c300HH TÁKNAR 10mm KAMBSTÁL MED 300mm BIL MILLI JÁRNA  
Á HVORRI HLID  
K189(257) TÁKNAR BENDIMOTTUR MED As=189(257)

TÁKNAR JÁRN ALMENNT OG Í NEDRI BRÚN PLÖTU  
OG Í NÆRBRÚN VEGGJAR

TÁKNAR JÁRN Í EFRI BRÚN PLÖTU OG Í FJ/ERBRÚN VEGGJAR

TÁKNAR SKEYTINGU JÁRNA

TÁKNAR JÁRN SEM BEYGIST UPP

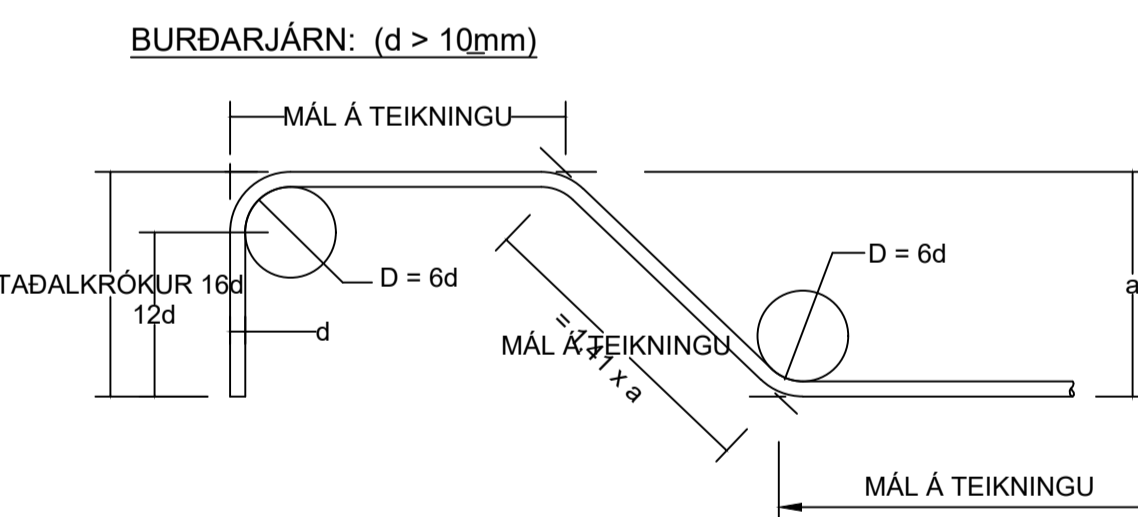
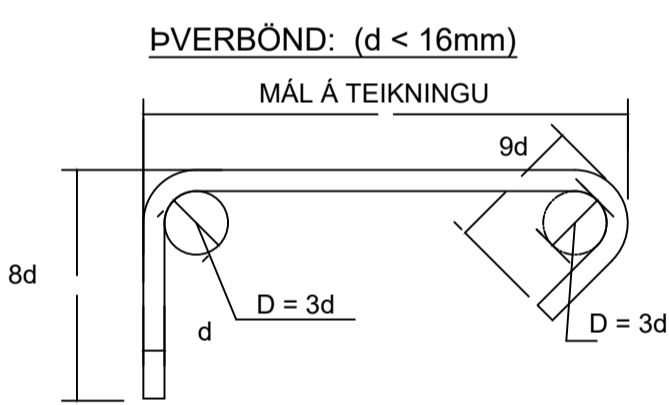
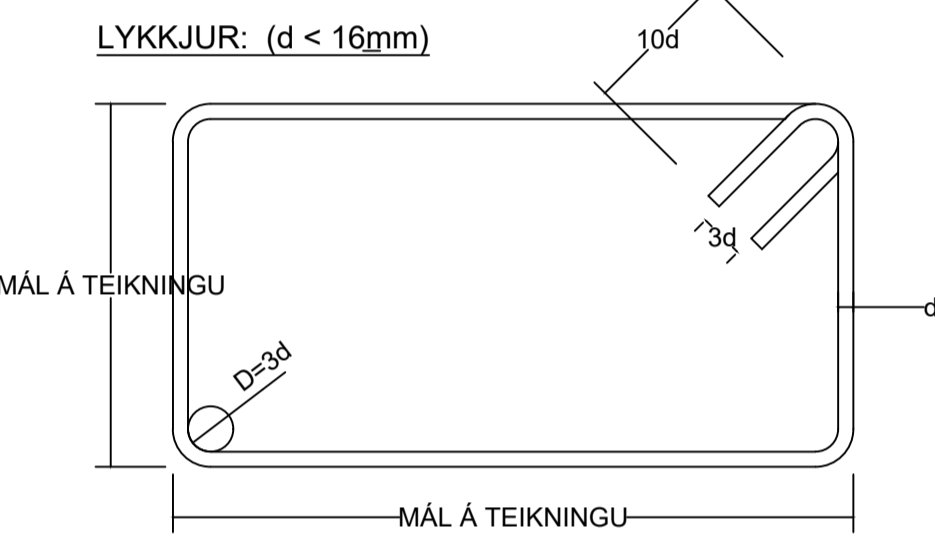
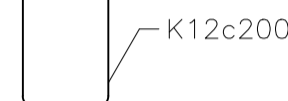
TÁKNAR JÁRN SEM BEYGIST NIÐUR

SÝNIR STEFNU Á JÁRNUM NÆST BRÚN

TÁKNAR TVÖ LÖÐRÉTT JÁRN SEM KOMA VID GÓLFSÍÐ OG Á  
NÆSTU HÆÐ FYRIR OFAN

STANGIR d = 20mm, LENGD 6000mm MIDJUBIL 200mm  
DREIFT YFIR MERKT SVÆÐI.

LYKKJA, d = 12mm, MIDJUBIL 200mm



**STEYPUHULA:**

| BYGGINGARHLUTAR<br>ADSTÆÐUR                       | STEYPUHULA NEMA SÉRTEIKNING<br>SÝNI ANNAD. |              |                      |
|---|--|--------------|----------------------|
|   | PLÖTUR<br>mm                               | VEGGIR<br>mm | BITAR OG SÖLUR<br>mm |
| INNANHÜSS OG ÚTVEGGIR<br>EINANGRADIR AD UTAN      | 25   | 25           | 25                   |
| UTANHÜSS  | 30   | 30           | 30                   |
| VEGGIR AD FYLLINGU OG<br>UNDIRSTÖÐUR              | 50   | 50           | -                    |
| ÞAR SEM STEYPT ER BEINT<br>Á FYLLINGU/KLÖPP       | 70   | 70           | -                    |
| ÞAR SEM PLATA ER STEYPT<br>Á EINANGRUN Á FYLLINGU | 30   | 30           | -                    |

STEYPUHULA Á BURÐARJÁRN SKAL ÞÓ HVERGI VERA MINNI EN 1,5 x d

ÞANNIG SKAL GENGIÐ FRÁ BENDINGU Í MÓTUM, AD ALLAR STANGIR  
SÉU Á ÞEIM STAD SEM TIL ER ÆTLAST SKV. UPPDRÁTTUM OG  
TRYGGT SÉ AD ÞÆR HREYFIST EKKI ÞEGAR STEYPT ER.  
SKAL Í ÞVI SKYNI NOTA FJARLÆGÐARKUBBA OG STÓLA.

VIKMÖRK Á STAÐSETNINGU JÁRNA Í ÞVERSNIDI ER ±5mm

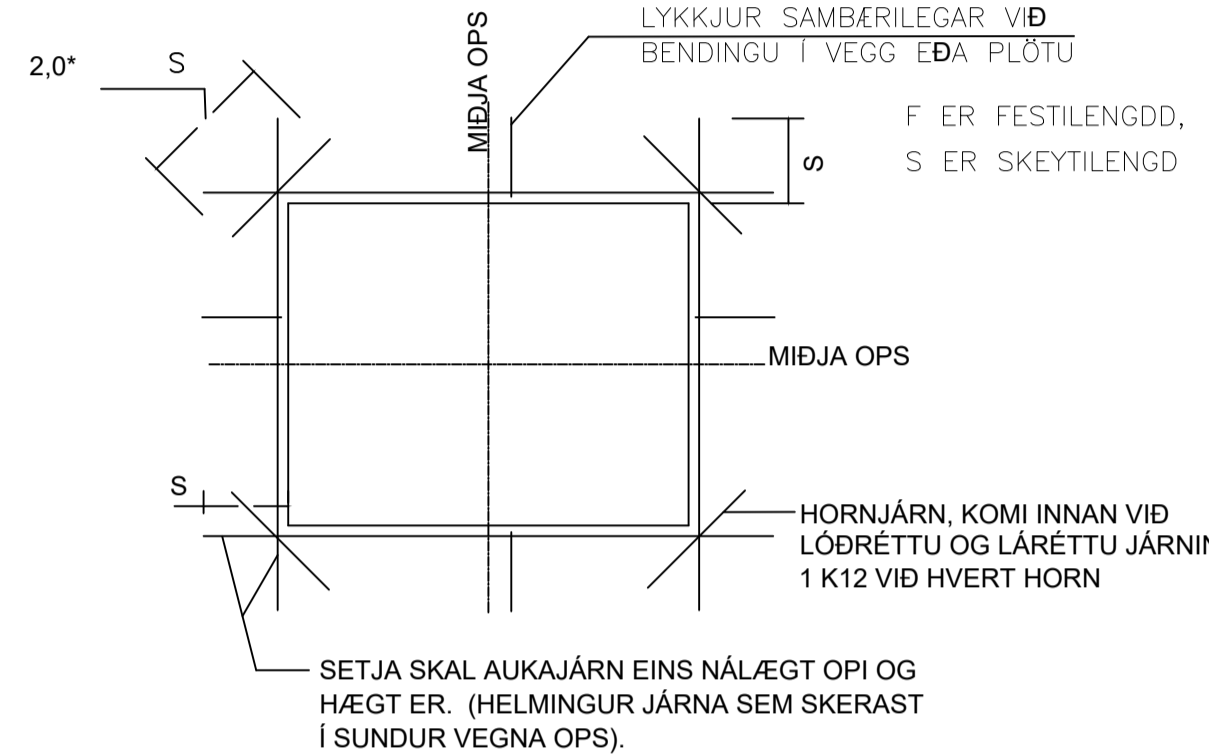
**BEYGING OG SKEYTING JÁRNA:**

| ÞVERMÁL JÁRNS, d      | mm | 8   | 10  | 12  | 16  | 20   | 25   |
|-----------------------|----|-----|-----|-----|-----|------|------|
| D, LYKKJUR OG VINKLAR | mm | 24  | 30  | 36  | 48  |      |      |
| D, BURÐARJÁRN         | mm |     | 60  | 72  | 96  | 120  | 150  |
| SKEYTILENGD JÁRNA S   | mm | 450 | 550 | 650 | 850 | 1100 | 1400 |
| FESTILENGDD JÁRNA F   | mm | 350 | 400 | 500 | 650 | 800  | 1000 |

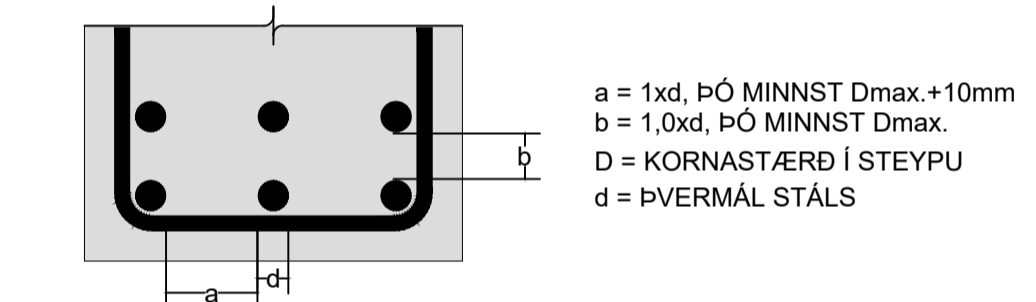
ATHUGA BER AD EIGI ER LEYFLEGT AD BEYGJA BENDISTÁL  
EF LOFTHITI ER UNDIR -5°C

**FRÁGANGUR JÁRNA Í KRINGUM OP:**

SÉ EKKI ANNARS GETID KOMI AUKALEGA JÁRN UMHVÆRFIS GLUGGA, HURDIR  
OG OP Í PLÖTUM OG VEGGJUM ER SVARA TIL ÞEIRRA JÁRNA SEM KLIPPT  
ERU Í SUNDUR, ÞÓ ALDREI MINNA EN 2 K12.



**MILLIBIL JÁRNA Í BITUM:**



**STEYPUMÓT-NÁKVÆMNIKRÖFUR:**

- NÁKVÆMNIKRÖFUR: UNDIRSTÖÐUR, STÆRÐ OG STAÐSETNING +/- 15mm  
STÆRÐ ANNARRA STEYPTRA HLUTA +/- 3mm  
STAÐSETNING ANNARRA HLUTA +/- 5mm  
KÓTAR +/- 3mm  
MISGENGI VEGGJA Í STEYPUKILUM +/- 2mm  
STAÐSETNING GLUGGA OG HURÐAOPA +/- 2mm

- FRÁVIK Á 3m RÉTTSKEID LÖGD Á STEYPTAN FLÖT:  
BITAR, VEGGIR OG SÖLUR +/- 5mm  
GÓLF OG PLÖTUR VÉLSLÍÐAD +/- 2mm  
GÓLF OG PLÖTUR UNDIR ÍLÖGN +/- 10mm

PLÖTU- OG BITAMÓT SKULU HAVA YFIRHÆÐ L/300 AF STYTTRÁ HAFI  
TAKA SKAL TILLIT TIL ÞESS AD ALLA STEYPU SKAL TITRA

**STEINSTEYPA:**

ALMENN ÁKVÆÐI ERU Í ÍST EN 1992-1-1:2004

STEINSTEYPA, GÆÐI, FRAMLÆIÐSLA, MEÐFERÐ OG PRÓFANIR  
SKULU VERA Í SAMRÆMI VID ÍST EN 206-1:2000  
ALLA STEYPU SKAL TITRA

NOTA SKAL ÞÉTT FYLLIEFNI

STEYPUGÆÐI EINSTAKRA STEYPTRA BYGGINGARHLUTA:

| STAÐSETNING  | STYRKLEIKA-<br>FLOKKUR | ÁREYTI-<br>FLOKKUR | LOFT<br>(%) | SEMENT<br>(kg/m³) | V/S<br>HLUTFALL |
|--|------------------------|--------------------|-------------|-------------------|-----------------|
| UNDIRSTÖÐUR<br>SVANSVOTTUD STEYPA                          | C25/30                 | XC2                | ≥5,0        | ≥300              | ≤0,55           |
| VEGGIR, GRUNNPLATA,<br>BITAR, SÖLUR, PLÖTUR,<br>STÖBVEGGUR | C30/37                 | XF2, XC1           | ≥5,5        | ≥330              | ≤0,45           |

VIKMÖRK Í LOFTINNHALDI: +3,0%/0,0%

- KORNSTÆRÐ (mm): <22  
CL-FLOKKUR: CL 0,2  
ÞJÁLNI-FLOKKUR: S2,S3

**ÁLAGSFORSENDUR:**

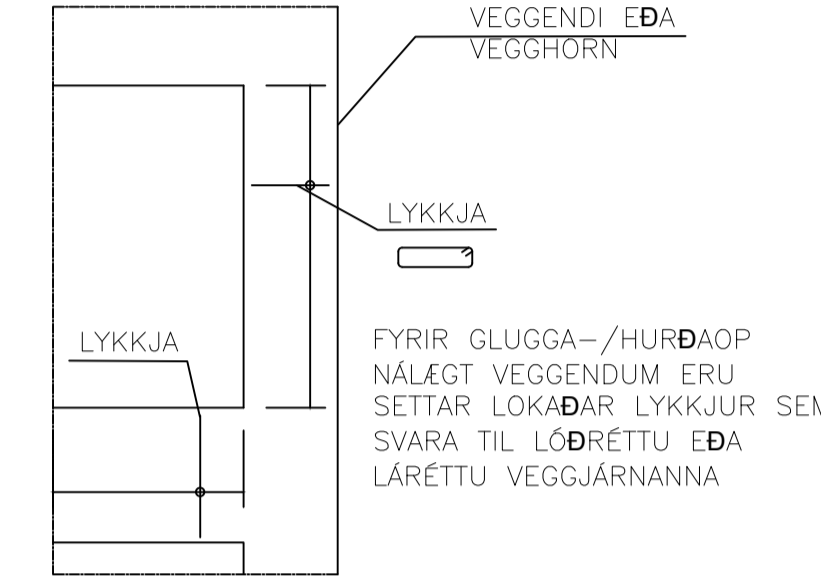
ÁLAGSTILHÖGUN ER Í SAMRÆMI VID ÍST EN 1991-1:2004,  
ÞJÓÐARSKJÓL STAÐLARÁÐS ÍSLANDS

**NOTÁLAG:**

- ÞÓK: 1,0 kN/m²  
GÓLF ÍBÜÐA 2,0 kN/m²  
SVALIR 4,0 kN/m²  
PLÖTU BÍLAKJALLARA 5,0 kN/m²

**EIGINÁLAG:**

- LÉTTIR VEGGIR OG ÁSTEYPA (-2cm): 1,5 kN/m²  
UPPBYGGING Á PLÖTUR YFIR BÍLAKJ.: 4,0 kN/m²  
MÓL Á ÞAK: 3,6 kN/m²



**VINDÁLAG:**

VINDÁLAG REIKNAST SAMKVÆMT ÍST EN 1991-1-4:2005, ÁSAMT ÞJÓÐARSKJALI  
STAÐLARÁÐS ÍSLANDS.

GRUNNGILDI VINDHRADA ER 36,0 m/s ÁSAMT TILHEÝRANDI FORMSTUÐLUM.

**SNJÓÁLAG:**

SNJÓÁLAG REIKNAST SAMKVÆMT FS ENV 1991-1-3:2003, ÁSAMT  
ÞJÓÐARSKJALI STAÐLARÁÐS ÍSLANDS.

GRUNNGILDI SNJÓÁLAGS ER 2,1 kN/m² (SVÆÐI 1)

**JARÐSKJÁLFTAÁLAG:**

JARÐSKJÁLFTAÁLAG REIKNAST SAMKVÆMT FS ENV 1998-1:2004, ÁSAMT  
ÞJÓÐARSKJALI STAÐLARÁÐS ÍSLANDS.

HÖNNUNARHRÖÐUN ER 0,2g, MIKILVÆGISFLOKKUR II, OG  
JARÐVEGSFLOKKUR B.

**GRUNDUN:**

GRUNDUN SAMKVÆMT FS ENV 1997-1:1994 ÁSAMT ÞJÓÐARSKJALI STAÐLARÁÐS  
ÍSLANDS.

GRUNDAÐ ER Á FYLLINGU OG M.V. AD MESTA ÁLAG ER MINNA EN 0,4MN/m2.  
PLÖTUÞRÓF SKAL FRAMKVÆMA Á FYLLINGU OG SKAL ÞAD UPPFYLLA  
EFTIRFARANDI KRÖFUR: E2> 120 N/mm² OG E2/E1 < 2,3

FYLLING AD SÖKKLUM OG UNDIR BOTNPLÖTU:

UNDIR BOTNPLÖTU SKAL FYLLA MED MALARFYLLINGU OG ÞJAPPA Í HÆFILEGUM  
LAGÞYKKTUM, ÞANNIG AD ÞJÖPPUN VERÐI SAMBÆRILEG VID 98% PROKTOR.  
NOTA SKAL FINT BÖGGLEBERG EDA ANNAD DRENANDI EFNI NÆST HÚSINU,  
UM 0,5m FRÁ VEGG. SEM TENGIST DRENMÖL UMHVÆRFIS JARÐVATNSLAGNIR  
MEDFRAM ÚTVEGGJUM.

ÆTÍÐ SKAL HAGA ÞJÖPPUN ÞANNIG AD HÚN VALDI EKKI ÖEÐLILEGA MIKLU  
NIÐURBROTI Á EFNI SEM ÞJAPPA SKAL.

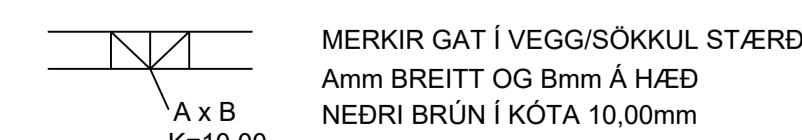
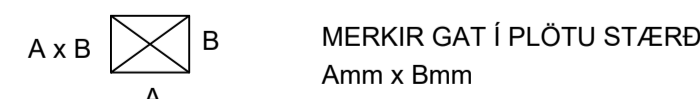
FYLLINGAEFNIÐ SKAL LAGT ÚTI LÖGUM OG HVERT LAG VÖKVAÐ OG ÞJAPPAD  
BLAUTT MED VÍBROVALTARA.

SÉRSTÖK ADGÁT SKAL HÖFÐ ÞEGAR ÞJAPPAD ER NÁLÆGT MANNVIRKJUM, SKAL  
ÞAR NOTA PLÖTUÞJÖPPU OPG LAGÞYKKTIR EFTIR ÞVI.

ÞRIFALAGSSTEYPA:

STEYPA SKAL ÞRIFALAG AD JAFNAÐI 50mm ÞYKKT UNDIR UNDIRSTÖÐUR SEM  
KOMA Á KLÖPP OG SKAL ÞAD NÁ AD MINNSTAKOSTI 100mm ÚT FYRIR  
UNDIRSTÖÐURBRÚN NEMA ANNAD SÉ TEKIÐ FRAM Á TEIKNINGUM. SÉ ÞRIFALAG  
ÞYKKA SKAL MÍÐA VID AD NEDRI BRÚN NÁI JAFN LANGT ÚT FYRIR  
UNDIRSTÖÐURBRÚN OG ÞYKKT ÞESS ER.  
HÁMARKS AFRÉTTING Á GRUNNI MED ÞRIFALAGSSTEYPU ER 150mm.

**GÖT:**



VL MERKIR AD GAT SÉ VID LOFT

Hönnunarstjóri: Jóhann Einar Jónsson kt. 09082-3549

| NR. | DAGS.      | BREYTING   | Sp. |
|-----|------------|------------|-----|
| 1   | 03.05.2024 | Frumtúgáfa | HÓO |

**TINER VERKFRÆÐISTOFA**

NNE Verkræðistofa ehf. kt. 460421-0470  
HÆÐASMÁRI 6, 201 KÓPAVOGUR  
ho@nne.is, S. 8993577(HOO)8993077(SAO)

SAMÞYKKT Hákon Órn Órnsson 300577-3189

VERK  
TINHELLA 11  
HAFNARFJÖRÐUR  
TEIKNING  
BURÐARVIRKI  
SKÝRINGARBLAÐ

| HANNAÐ | TEIKNAD | YFIRFARID | MJELKVARNI |
|--------|---------|-----------|------------|
| SAO    | SAO/HOO | HOO       | -          |

DAGS. 03.05.2024  
VERK NR. 24006  
TEIKNING NR. B001  
ÚTGAFANR. 1

ATH!:  
ALMENNAR SKÝRINGAR SJÁ TEKN. B001

BENDING VEGGJA NEMA ANNAD SÉ TEKID FRAM:  
180/200mm ÞYKKIR:  
TVÖFALT NET K10c200 LÖÐRÉTT OG K10c250 LÁRÉTT.  
150mm ÞYKKIR:  
EINFALT NET K10c200 LÖÐRÉTT OG K10c250 LÁRÉTT.

JÁRNUN KRINGUM OP ER 2STK K12 OG JÁRNAFYRIRKOMULAG  
SKV SKÝRINGARBLADI (NEMA ANNAD KOMI FRAM)  
Í INNVEGGJUM KOMA 2K12 Í VEGGENDA

SÉU JÁRNABAKKAR NOTADIR Í STAÐ VINKLA/U-LYKKJA SKULU  
ÞEIR VALDIR ÞANNIG AÐ JÁRNAMAGNID SÉ ÞAD SAMA.

EINANGRUNARÞYKKTIR ERU  
-100mm PLASTEINANGRUN UNDIR BOTNPLÖTU  
-100mm PLASTEINANGRUN NIÐUR MED SÖKKUL

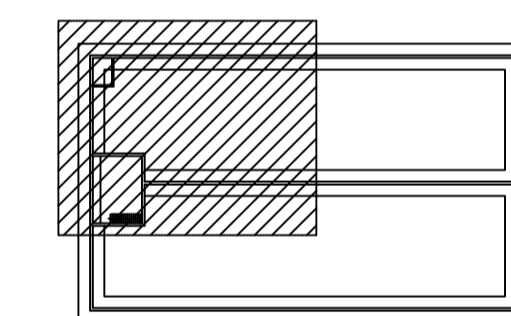
GRUNNUR FYLLIST MED FROSTPOLINI GRÚS EDA ÖÐRU VIÐURKENNDU  
FROSTPOLNU EFNI.  
ÞJAPPA SKAL Í 300mm LÖGUM MED 60kg VIBRASLEDA. FARA SKAL A.M.K.  
ÞRJÁR YFIRFERÐIR Á HVERT LAG. VIÐ ÞJÖPPUN MÁ  
HÆÐARMUNUR FYLLINGAR  
EKKI VERA MEIRA EN 500mm (NEMA Í STÖDVEGGJUM). HLUTFALL KORNA  
MINNA EN 0.02mm SKAL EKKI VERA MEIRA EN 3% AF ÞYNGD  
FYLLINGAREFNSIS. ENGINN STEINN Í FYLLINGUNNI MÁ VERA STÆRRI  
EN 1/3 AF LAGÞYKKT VIÐ ÞJÖPPUN.

KJARNABORA/SAGA MÁ FYRIR LÖGNUM EF EKKI HEFUR VERID GERT  
FYRIR ÞEIM Í UPPSTEYPU.

ATH G.R.F. ÚRTAKI FYRIR LAGNASTOFNA Í SÖKKLA ÞAR SEM STOFNAR  
KOMA NIÐUR MED FRAM VEGGJUM OG GETA REKIST Í SÖKKULFÆTUR.

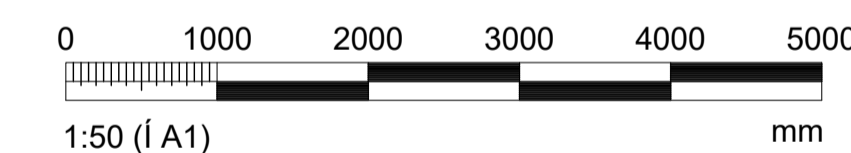
LAGNAGÓT ERU BREIDD OG HÆÐ 200x200. UPPGEFIN KÓTI ER Á NEDRI  
BRÚN GATS. LENDI KÓTI Á GATI UNDIR NEDRI BRÚN SÖKKULS (HÁD  
SÖKKULDÝPT)  
ÞÁ LIGGUR LÖGNIN UNDIR SÖKKULVEGG. LAGNAGÓT SJÁST Á  
LAGNATEIKNINGUM.

YFIRFARA SKAL ALLAR MÁLSETNINGAR OG HÆÐARKÓTA M.T.T  
TEIKNINGA ARKITEKTA OG GERA HÖNNUDUM VIÐVART EF MISRÆMI  
FINNST.



LYKILMYND

MKV. 3



Hönnunarsjóni: Jóhann Einar Jónsson kt. 090982-3549

| BREYTINGAR |            |            |     |
|------------|------------|------------|-----|
| NR.        | DAGS.      | BREYTING   | SÞ. |
| 1          | 03.05.2024 | Frumútgáfa | HÓO |
|            |            |            |     |
|            |            |            |     |

**NNE** VERKFRÆÐISTOFA

NNE Verfræðistofa ehf. kt. 460421-0470  
HÆÐASMÁRI 6, 201 KÖPVAOGUR  
hoo@nne.is, S. 8993577(HOO)8993077(SAO)

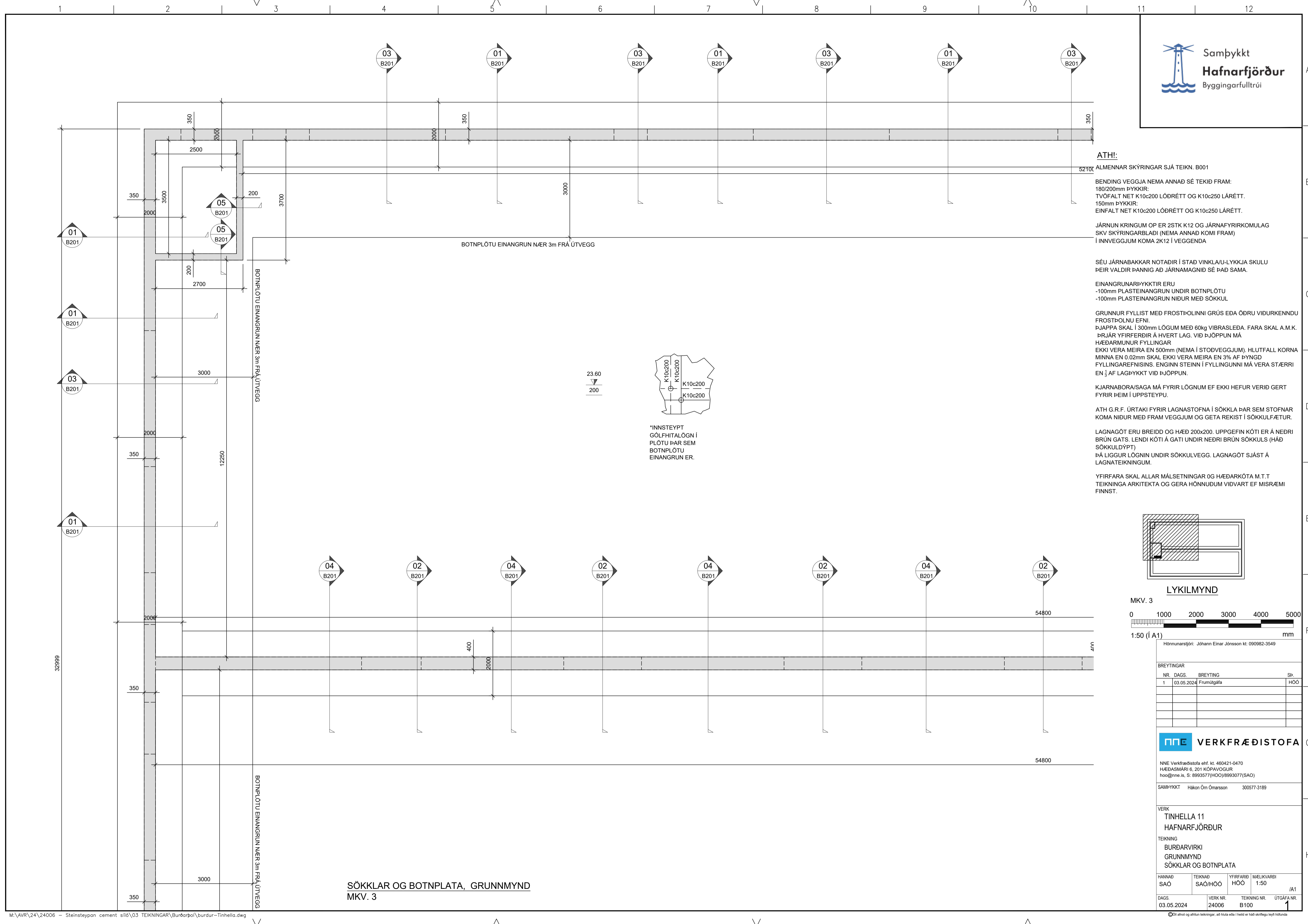
SAMÞYKKT Hákon Órn Ómarsson 300577-3189

VERK  
TINHELLA 11  
HAFNARFJÖRÐUR  
TEIKNING  
BURÐARVIRKI  
GRUNNMYND  
SÖKKLAR OG BOTNPLATA

| HANNAÐ     | TEIKNAD  | YFIRFARID    | MJELKVARNI |     |
|------------|----------|--------------|------------|-----|
| SAO        | SAO/HOO  | HOO          | 1:50       | /A1 |
| DAGS.      | VERK NR. | TEIKNING NR. | ÚTGAFANR.  |     |
| 03.05.2024 | 24006    | B100         | 1          |     |

©01 afnot og afritun teikningar, að hluta eða í heild er háð skriflegu leyfi höfundna

SÖKKLAR OG BOTNPLATA, GRUNNMYND  
MKV. 3



**ATH!:**

ALMENNAR SKÝRINGAR SJÁ TEIKN. B001

BENDING VEGGJA NEMA ANNAD SÉ TEKID FRAM:  
180/200mm ÞYKKIR:  
TVÖFALT NET K10c200 LÖÐRÉTT OG K10c250 LÁRÉTT.  
150mm ÞYKKIR:  
EINFALT NET K10c200 LÖÐRÉTT OG K10c250 LÁRÉTT.

JÁRNUN KRINGUM OP ER 2STK K12 OG JÁRNAFYRIRKOMULAG  
SKV SKÝRINGARBLAÐI (NEMA ANNAD KOMI FRAM)  
Í INNVEGGJUM KOMA 2K12 Í VEGGENDA

SÉU JÁRNABAKKAR NOTAÐIR Í STAÐ VINKLA/U-LYKKJA SKULU  
ÞEIR VALDIR ÞANNIG AÐ JÁRNAMAGNID SÉ ÞAÐ SAMÁ.

EINANGRUNARÞYKKTIR ERU  
-100mm PLASTEINANGRUN UNDIR BOTNPLÖTU  
-100mm PLASTEINANGRUN NIÐUR MEÐ SÖKKUL

GRUNNUR FYLLIST MEÐ FROSTPOLINI GRÚS EDA ÖÐRU VIÐURKENNDU  
FROSTPOLNU EFNI.  
ÞJAPPA SKAL Í 300mm LÖGUM MEÐ 60kg VIBRASLEDA. FARA SKAL A.M.K.  
ÞRJÁR YFIRFERDIR Á HVERT LAG. VIÐ ÞJÖPPUN MÁ  
HÆÐARMUNUR FYLLINGAR  
EKKI VERA MEIRA EN 500mm (NEMA Í STÖBVEGGJUM). HLUTFALL KORNA  
MINNA EN 0.02mm SKAL EKKI VERA MEIRA EN 3% AF ÞYNGD  
FYLLINGAREFNISINS. EINNIG STEINN Í FYLLINGUNNI MÁ VERA STÆRRI  
EN 1/3 AF LAGÞYKKT VIÐ ÞJÖPPUN.

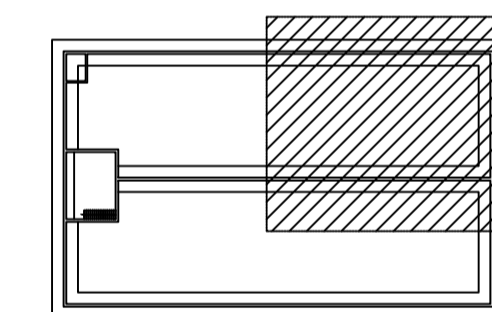
KJARNABORA/SAGA MÁ FYRIR LÖGNUM EF EKKI HEFUR VERID GERT  
FYRIR ÞEIM Í UPPSTEYPU.

ATH G.R.F. ÚRTAKI FYRIR LAGNASTOFNA Í SÖKKLA ÞAR SEM STOFNAR  
KOMA NIÐUR MEÐ FRAM VEGGJUM OG GETA REKIST Í SÖKKULFÆTUR.

LAGNAGÓT ERU BREIDD OG HÆÐ 200x200. UPPGEFIN KÓTI ER Á NEDRI  
BRÚN GATS. LENDI KÓTI Á GATI UNDIR NEDRI BRÚN SÖKKULS (HÁÐ  
SÖKKULDÝPT)

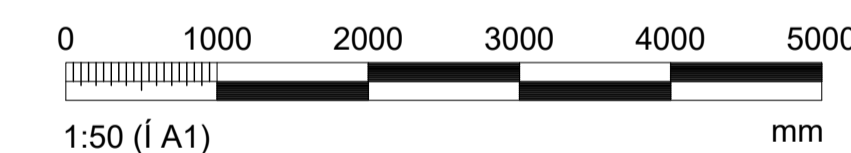
ÞÁ LIGGUR LÖGNIN UNDIR SÖKKULVEGG. LAGNAGÓT SJÁST Á  
LAGNATEIKNINGUM.

YFIRFARA SKAL ALLAR MÁLSETNINGAR OG HÆÐARKÓTA M.T.T.  
TEIKNINGA ARKITEKTA OG GERA HÖNNUDUM VIÐVART EF MISRÆMI  
FINNST.



LYKILMYND

MKV. 3



Hönnunarsjóni: Jóhann Einar Jónsson kt. 090982-3549

| BREYTINGAR |            |            |     |
|------------|------------|------------|-----|
| NR.        | DAGS.      | BREYTING   | SÞ. |
| 1          | 03.05.2024 | Frumtúgáfa | HÓO |
|            |            |            |     |
|            |            |            |     |
|            |            |            |     |

**NNE** VERKFRÆÐISTOFA

NNE Verkfræðistofa ehf. kt. 460421-0470  
HÆÐASMÁRI 6, 201 KÖPAVOGUR  
hoo@nne.is, S. 8993577(HOO)8993077(SAO)

SAMÞYKKT Hákon Órn Ómarsson 300577-3189

VERK  
TINHELLA 11  
HAFNARFJÖRÐUR  
TEIKNING  
BURÐARVIRKI  
GRUNNMYND  
SÖKKLAR OG BOTNPLATA

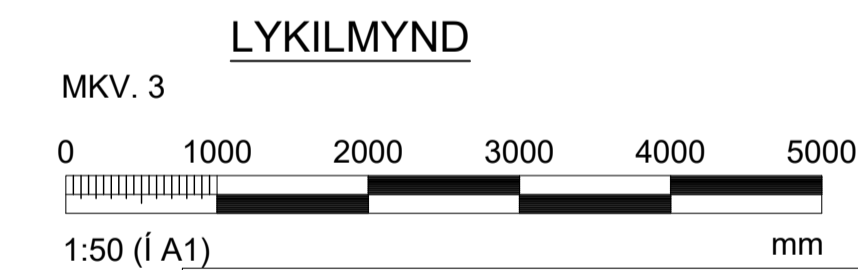
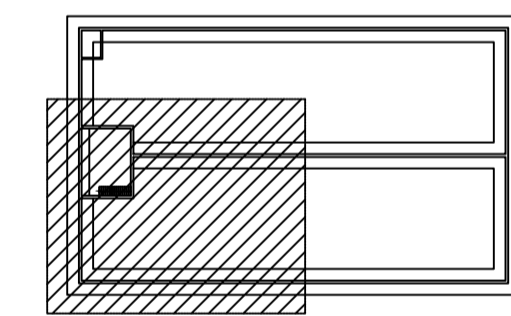
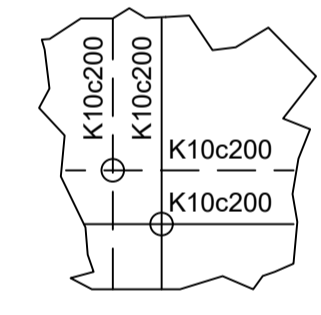
| HANNAÐ     | TEIKNAD  | YFIRFARID    | MJELKVARNI |     |
|------------|----------|--------------|------------|-----|
| SAÓ        | SAÓ/HÓO  | HÓO          | 1:50       | /A1 |
| DAGS.      | VERK NR. | TEIKNING NR. | ÚTGAFANR.  |     |
| 03.05.2024 | 24006    | B101         | 1          |     |

© 01 athot og alltn teikningar, að hluta eða í heild er háð skriflegu efi hlöndu

SÖKKLAR OG BOTNPLATA, GRUNNMYND  
MKV. 3

PLÖTU ÞAR SEM  
BOTNPLÖTU  
EINANGRUN ER.

**ATH!:**  
ALMENNAR SKÝRINGAR SJÁ TEIKN. B001  
BENDING VEGGJA NEMA ANNAD SÉ TEKID FRAM:  
180/200mm ÞYKKIR:  
TVÖFALT NET K10c200 LÖÐRÉTT OG K10c250 LÁRÉTT.  
150mm ÞYKKIR:  
EINFALT NET K10c200 LÖÐRÉTT OG K10c250 LÁRÉTT.  
JÁRNUN KRINGUM OP ER 2STK K12 OG JÁRNAFYRIRKOMULAG  
SKV SKÝRINGARBLADI (NEMA ANNAD KOMI FRAM)  
Í INNVEGGJUM KOMA 2K12 Í VEGGENDA  
SÉU JÁRNABAKKAR NOTADIR Í STAÐ VINKLA/U-LYKKJA SKULU  
ÞEIR VALDIR ÞANNIG AÐ JÁRNAMAGNIÐ SÉ ÞAD SAMAN.  
EINANGRUNARÞYKKTIR ERU  
-100mm PLASTEINANGRUN UNDIR BOTNPLÖTU  
-100mm PLASTEINANGRUN NIÐUR MED SÖKKUL  
GRUNNUR FYLLIST MED FROSTPOLNI GRÚS EDA ÖÐRU VIÐURKENNDU  
FROSTPOLNU EFNI.  
ÞJAPPA SKAL Í 300mm LÖGUM MED 60kg VIBRASLEDA. FARA SKAL A.M.K.  
ÞRJÁR YFIRFERÐIR Á HVERT LAG. VIÐ ÞJÖPPUN MÁ  
HÆÐARMUNUR FYLLINGAR  
EKKI VERA MEIRA EN 500mm (NEMA Í STÖDVEGGJUM). HLUTFALL KORNA  
MINNA EN 0.02mm SKAL EKKI VERA MEIRA EN 3% AF ÞYNGD  
FYLLINGAREFNISINS. ENGINN STEINN Í FYLLINGUNNI MÁ VERA STÆRRI  
EN 1/3 AF LAGÞYKKT VIÐ ÞJÖPPUN.  
KJARNABORA/SAGA MÁ FYRIR LÖGNUM EF EKKI HEFUR VERIÐ GERT  
FYRIR ÞEIM Í UPPSTEYPU.  
ATH G.R.F. ÚRTAKI FYRIR LAGNASTOFNA Í SÖKKLA ÞAR SEM STOFNAR  
KOMA NIÐUR MED FRAM VEGGJUM OG GETA REKIST Í SÖKKULFÆTUR.  
LAGNAGÓT ERU BREIDD OG HÆÐ 200x200. UPPGEFIN KÓTI ER Á NEDRI  
BRÚN GATS. LENDI KÓTI Á GATI UNDIR NEDRI BRÚN SÖKKULS (HÁÐ  
SÖKKULDÝPT)  
ÞÁ LIGGUR LÖGNIÐ UNDIR SÖKKULVEGG. LAGNAGÓT SJÁST Á  
LAGNATEIKNINGUM.  
YFIRFARA SKAL ALLAR MÁLSETNINGAR OG HÆÐARKÓTA M.T.T  
TEIKNINGA ARKITEKTA OG GERA HÖNNUDUM VIÐVART EF MISRÆMI  
FINNST.



Hönnunarsjóni: Jóhann Einar Jónsson kt. 090982-3549

| NR. | DAGS.      | BREYTING   | SÞ. |
|-----|------------|------------|-----|
| 1   | 03.05.2024 | Frumtúgáfa | HÓO |

**NNE** VERKFRÆÐISTOFA

NNE Verkfræðistofa ehf. kt. 460421-0470  
HÆÐASMÁRI 6, 201 KÖPVAOGUR  
hoo@nne.is, S. 8993577(HOO)8993077(SAO)

SAMÞYKKT Hákon Órn Ómarsson 300577-3189

VERK  
TINHELLA 11  
HAFNARFJÖRÐUR  
TEIKNING  
BURÐARVIRKI  
GRUNNMYND  
SÖKKLAR OG BOTNPLATA

| HANNAÐ     | TEIKNAD  | YFIRFARIÐ    | MJELKVARNI |     |
|------------|----------|--------------|------------|-----|
| SAÓ        | SAÓ/HÓO  | HÓO          | 1:50       | /A1 |
| DAGS.      | VERK NR. | TEIKNING NR. | ÚTGAFANR.  |     |
| 03.05.2024 | 24006    | B102         | 1          |     |

SÖKKLAR OG BOTNPLATA, GRUNNMYND  
MKV. 3

**ATH!:**

ALMENNAR SKÝRINGAR SJÁ TEIGN. B001

BENDING VEGGJA NEMA ANNAD SÉ TEKID FRAM:  
 180/200mm ÞYKKIR:  
 TVÓFALT NET K10c200 LÖÐRÉTT OG K10c250 LÁRÉTT.  
 150mm ÞYKKIR:  
 EINFALT NET K10c200 LÖÐRÉTT OG K10c250 LÁRÉTT.

JÁRNUN KRINGUM OP ER 2STK K12 OG JÁRNAFYRIRKOMULAG SKV SKÝRINGARBLADI (NEMA ANNAD KOMI FRAM) Í INNVEGGJUM KOMA 2K12 Í VEGGENDA

SÉU JÁRNABAKKAR NOTADIR Í STAÐ VINKLA/U-LYKKJA SKULU ÞEIR VALDIR ÞANNIG AD JÁRNAMAGNID SÉ ÞAD SAMÁ.

EINANGRUNARÞYKKTIR ERU  
 -100mm PLASTEINANGRUN UNDIR BOTNPLÖTU  
 -100mm PLASTEINANGRUN NIÐUR MED SÖKKUL

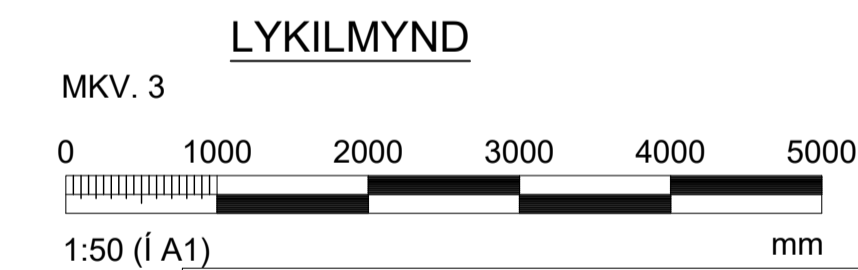
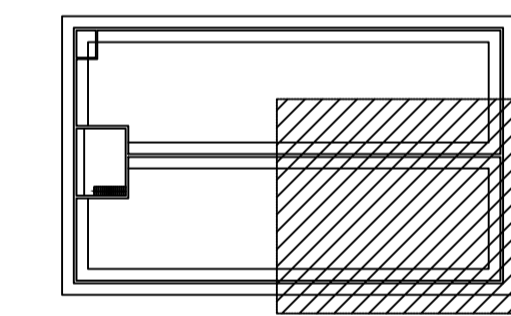
GRUNNUR FYLLIST MED FROSTPOLINI GRÚS EDA ÖÐRU VIÐURKENNDU FROSTPOLNU EFNI.  
 ÞJAPPA SKAL Í 300mm LÖGUM MED 60kg VIBRASLEDA. FARA SKAL A.M.K. ÞRJÁR YFIRFERÐIR Á HVERT LAG. VIÐ ÞJÖPPUN MÁ HÆÐARMUNUR FYLLINGAR  
 EKKI VERA MEIRA EN 500mm (NEMA Í STÖBVEGGJUM). HLUTFALL KORNA MINNA EN 0.02mm SKAL EKKI VERA MEIRA EN 3% AF ÞYNGD FYLLINGAREFNISINS. ENGINN STEINN Í FYLLINGUNNI MÁ VERA STÆRRI EN 1/3 AF LAGÞYKKT VIÐ ÞJÖPPUN.

KJARNABORA/SAGA MÁ FYRIR LÖGNUM EF EKKI HEFUR VERID GERT FYRIR ÞEIM Í UPPSTEYPU.

ATH G.R.F. ÚRTAKI FYRIR LAGNASTOFNA Í SÖKKLA ÞAR SEM STOFNAR KOMA NIÐUR MED FRAM VEGGJUM OG GETA REKIST Í SÖKKULFÆTUR.

LAGNAGÓT ERU BREIDD OG HÆÐ 200x200. UPPGEFIN KÓTI ER Á NEDRI BRÚN GATS. LENDI KÓTI Á GATI UNDIR NEDRI BRÚN SÖKKULS (HÁD SÖKKULDÝPT)  
 ÞÁ LIGGUR LÖGNIÐ UNDIR SÖKKULVEGG. LAGNAGÓT SJÁST Á LAGNATEIKNINGUM.

YFIRFARA SKAL ALLAR MÁLSETNINGAR OG HÆÐARKÓTA M.T.T. TEIKNINGA ARKITEKTA OG GERA HÖNNUDUM VIÐVART EF MISRÆMI FINNST.



Hönnunarsjóni: Jóhann Einar Jónsson kt. 090982-3549

| NR. | DAGS.      | BREYTING   | SÞ. |
|-----|------------|------------|-----|
| 1   | 03.05.2024 | Frumútgáfa | HOÓ |
|     |            |            |     |
|     |            |            |     |
|     |            |            |     |

**NNE VERKFRÆÐISTOFA**

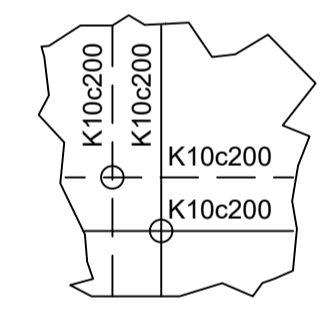
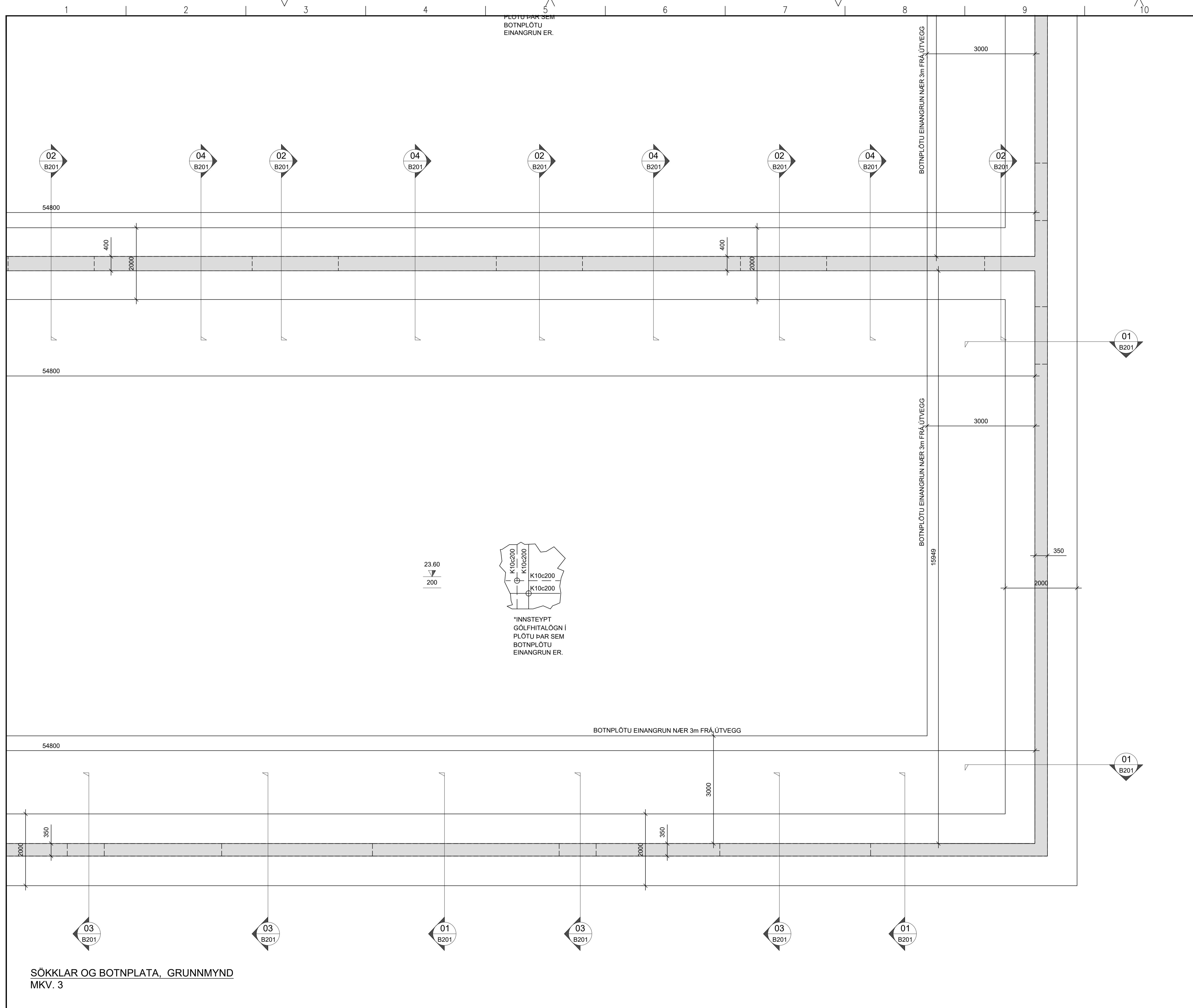
NNE Verkfræðistofa ehf. kt. 460421-0470  
 HÆÐASMÁRI 6, 201 KÖPVAOGUR  
 hoo@nne.is, S. 8993577(HOO)8993077(SAO)

SAMÞYKKT Hákon Órn Ómarsson 300577-3189

VERK  
**TINHELLA 11**  
**HAFNARFJÖRÐUR**

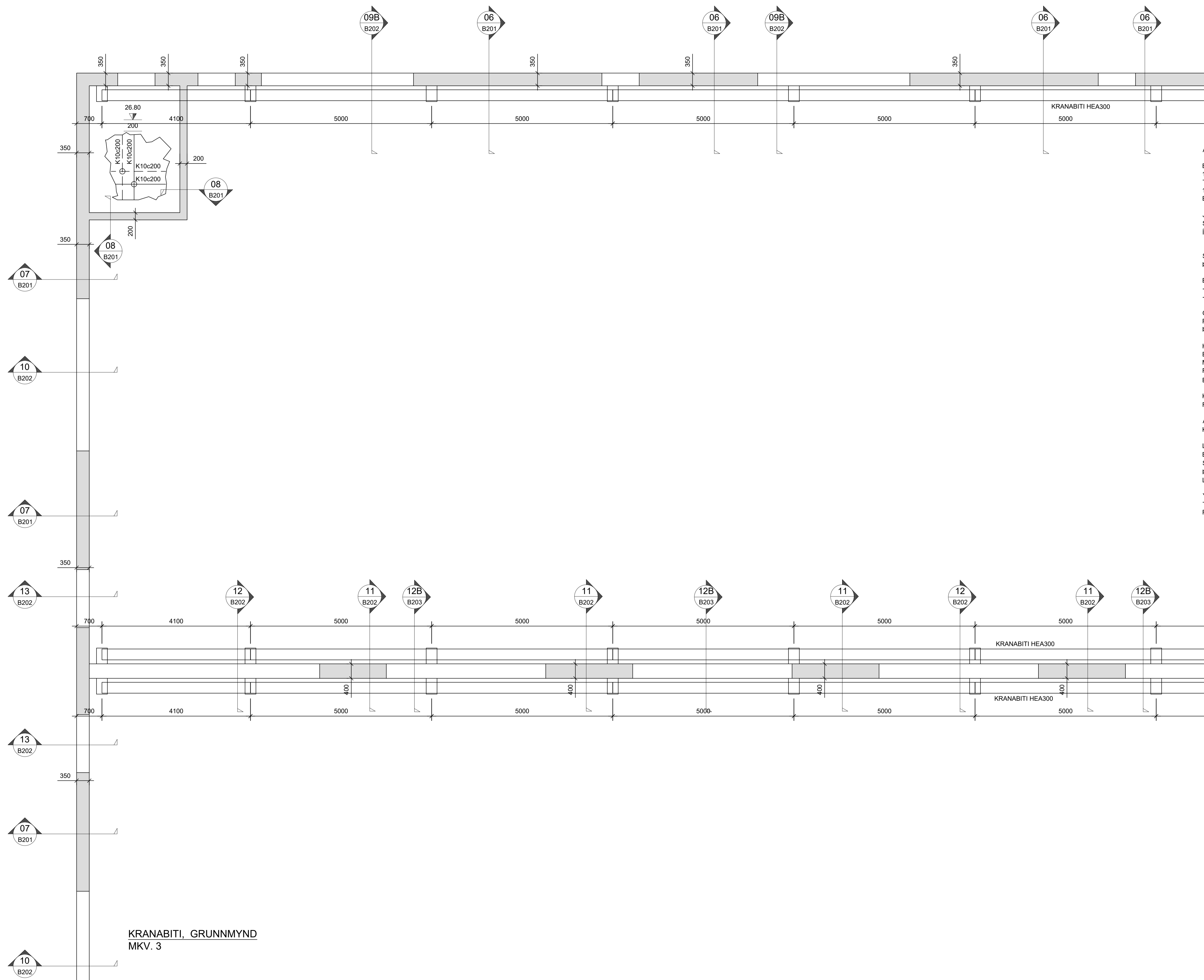
TEIKNING  
 BURÐARVIRKI  
 GRUNNMYND  
 SÖKKLAR OG BOTNPLATA

| HANNAÐ     | TEIKNAD  | YFIRFARID    | MJELKVARNI |     |
|------------|----------|--------------|------------|-----|
| SAÓ        | SAÓ/HÓÓ  | HÓÓ          | 1:50       | /A1 |
| DAGS.      | VERK NR. | TEIKNING NR. | ÚTGAFA NR. |     |
| 03.05.2024 | 24006    | B103         | 1          |     |



\*INNSTEYPT GÖLFHITALÖGN Í PLÖTU ÞAR SEM BOTNPLÖTU EINANGRUN ER.

SÖKKLAR OG BOTNPLATA, GRUNNMYND  
 MKV. 3



**ATH!:**  
ALMENNAR SKÝRINGAR SJÁ TEKN. B001

BENDING VEGGJA NEMA ANNAD SÉ TEKID FRAM:  
180/200mm ÞYKKIR:  
TVÓFALT NET K10c200 LÖÐRÉTT OG K10c250 LÁRÉTT.  
150mm ÞYKKIR:  
EINFALT NET K10c200 LÖÐRÉTT OG K10c250 LÁRÉTT.

JÁRNUN KRINGUM OP ER 2STK K12 OG JÁRNAFYRIRKOMULAG SKV SKÝRINGARBLADI (NEMA ANNAD KOMI FRAM) Í INNVEGGJUM KOMA 2K12 Í VEGGENDA

SÉU JÁRNABAKKAR NOTADIR Í STAÐ VINKLA/U-LYKKJA SKULU ÞEIR VALDIR ÞANNIG AD JÁRNAMAGNID SÉ ÞAD SAMÁ.

EINANGRUNARÞYKKTIR ERU  
-100mm PLASTEINANGRUN UNDIR BOTNPLÖTU  
-100mm PLASTEINANGRUN NIÐUR MED SÖKKUL

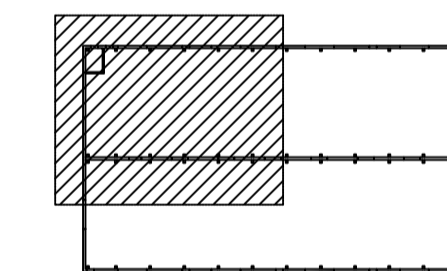
GRUNNUR FYLLIST MED FROSTPOLINNI GRÚS EDA ÖÐRU VIÐURKENNDU FROSTPOLNU EFNÍ.  
ÞJAPPA SKAL Í 300mm LÖGUM MED 60kg VIBRASLEDA. FARA SKAL A.M.K. ÞRJÁR YFIRFERÐIR Á HVERT LAG. VIÐ ÞJÖPPUN MÁ HÆÐARMUNUR FYLLINGAR  
EKKI VERA MEIRA EN 500mm (NEMA Í STÖDVEGGJUM). HLUTFALL KORNA MINNA EN 0.02mm SKAL EKKI VERA MEIRA EN 3% AF ÞYNGD FYLLINGAREFNISINS. ENGINN STEINN Í FYLLINGUNNI MÁ VERA STÆRRI EN 1/3 AF LAGÞYKKT VIÐ ÞJÖPPUN.

KJARNABORA/SAGA MÁ FYRIR LÖGNUM EF EKKI HEFUR VERID GERT FYRIR ÞEIM Í UPPSTEYPU.

ATH G.R.F. ÚRTAKI FYRIR LAGNASTOFNA Í SÖKKLA ÞAR SEM STOFNAR KOMA NIÐUR MED FRAM VEGGJUM OG GETA REKIST Í SÖKKULFÆTUR.

LAGNAGÓT ERU BREIDD OG HÆÐ 200x200. UPPGEFIN KÓTI ER Á NEDRI BRÚN GATS. LENDI KÓTI Á GATI UNDIR NEDRI BRÚN SÖKKULS (HÁD SÖKKULDÝPT)  
ÞÁ LIGGUR LÖGNIN UNDIR SÖKKULVEGG. LAGNAGÓT SJÁST Á LAGNATEIKNINGUM.

YFIRFARA SKAL ALLAR MÁLSETNINGAR OG HÆÐARKÓTA M.T.T. TEIKNINGA ARKITEKTA OG GERA HÖNNUDUM VIÐVART EF MISRÆMI FINNST.



**LYKILMYND**  
MKV. 3  
0 1000 2000 3000 4000 5000  
1:50 (í A1) mm

Hönnunarsjóni: Jóhann Einar Jónsson kt. 090982-3549

| BREYTINGAR |            |            |     |
|------------|------------|------------|-----|
| NR.        | DAGS.      | BREYTING   | SÞ. |
| 1          | 03.05.2024 | Frumtúgáfa | HÓÓ |
|            |            |            |     |
|            |            |            |     |

**NNE VERKFRÆÐISTOFA**

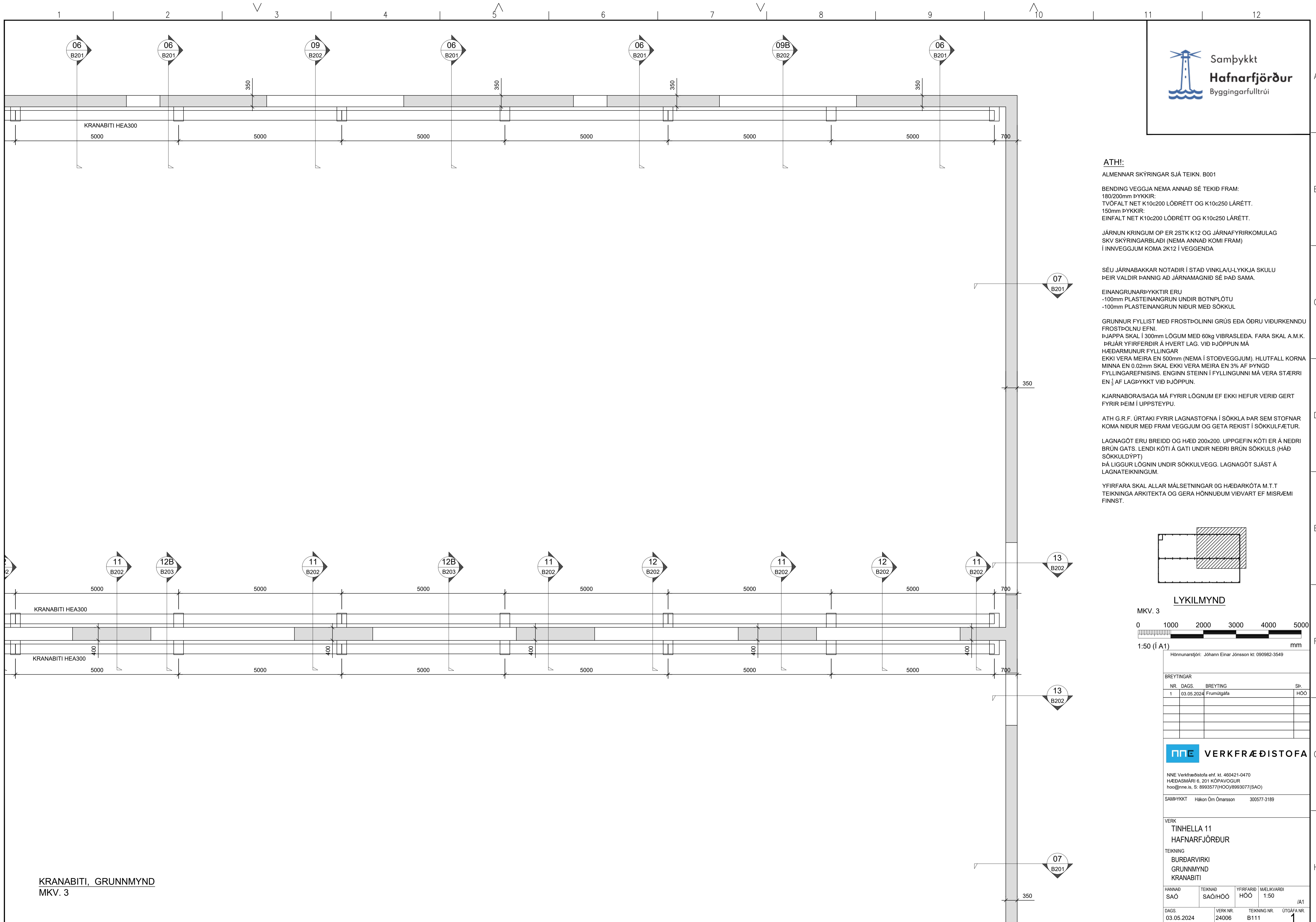
NNE Verkfræðistofa ehf. kt. 460421-0470  
HÆÐASMÁRI 6, 201 KÖPVAOGUR  
hoo@nne.is, S. 8993577(HÓÓ)/8993077(SAO)

SAMÞYKKT Hákon Órn Ómarsson 300577-3189

VERK  
TINHELLA 11  
HAFNARFJÖRÐUR  
TEIKNING  
BURÐARVIRKI  
GRUNNMYND  
KRANABITI

| HANNAÐ     | TEIKNAD  | YFIRFARID    | MJELKVARNI |     |
|------------|----------|--------------|------------|-----|
| SAÓ        | SAÓ/HÓÓ  | HÓÓ          | 1:50       | /A1 |
| DAGS.      | VERK NR. | TEIKNING NR. | ÚTGAFANR.  |     |
| 03.05.2024 | 24006    | B110         | 1          |     |

KRANABITI, GRUNNMYND  
MKV. 3



**ATH!:**

ALMENNAR SKÝRINGAR SJÁ TEIKN. B001

BENDING VEGGJA NEMA ANNAD SÉ TEKID FRAM:  
 180/200mm ÞYKKIR:  
 TVÖFALT NET K10c200 LÖÐRÉTT OG K10c250 LÁRÉTT.  
 150mm ÞYKKIR:  
 EINFALT NET K10c200 LÖÐRÉTT OG K10c250 LÁRÉTT.

JÁRNUN KRINGUM OP ER 2STK K12 OG JÁRNAFYRIRKOMULAG SKV SKÝRINGARBLADI (NEMA ANNAD KOMI FRAM) Í INNVEGGJUM KOMA 2K12 Í VEGGENDA

SÉU JÁRNABAKKAR NOTADIR Í STAÐ VINKLA/U-LYKKJA SKULU ÞEIR VALDIR ÞANNIG AD JÁRNAMAGNID SÉ ÞAD SAMAN.

EINANGRUNARÞYKKTIR ERU  
 -100mm PLASTEINANGRUN UNDIR BOTNPLÖTU  
 -100mm PLASTEINANGRUN NIÐUR MED SÖKKUL

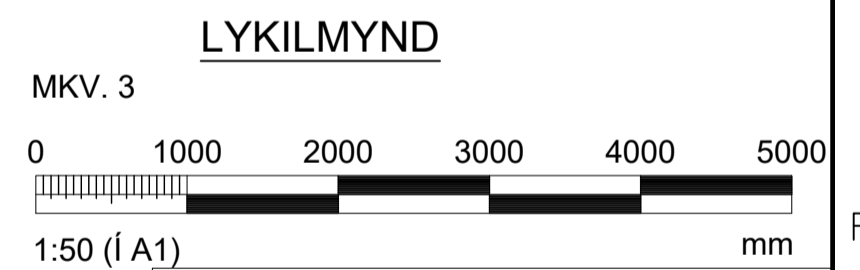
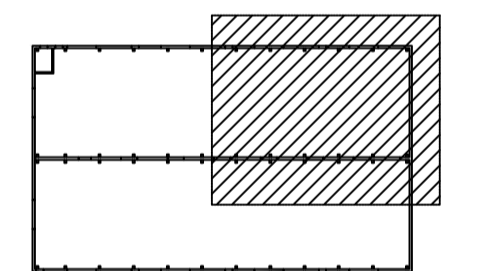
GRUNNUR FYLLIST MED FROSTPOLINNI GRÚS EDA ÖÐRU VIÐURKENNDU FROSTPOLNU EFNÍ.  
 ÞJAPPA SKAL Í 300mm LÖGUM MED 60kg VIBRASLEDA. FARA SKAL A.M.K. ÞRJÁR YFIRFERDIR Á HVERT LAG. VID ÞJÖPPUN MÁ HÆÐARMUNUR FYLLINGAR  
 EKKI VERA MEIRA EN 500mm (NEMA Í STÖDVEGGJUM). HLUTFALL KORNA MINNA EN 0.02mm SKAL EKKI VERA MEIRA EN 3% AF ÞYNGD FYLLINGAREFNISINS. ENGINN STEINN Í FYLLINGUNNI MÁ VERA STÆRRI EN 1/3 AF LAGÞYKKT VID ÞJÖPPUN.

KJARNABORA/SAGA MÁ FYRIR LÖGNUM EF EKKI HEFUR VERID GERT FYRIR ÞEIM Í UPPSTEYPU.

ATH G.R.F. ÚRTAKI FYRIR LAGNASTOFNA Í SÖKKLA ÞAR SEM STOFNAR KOMA NIÐUR MED FRAM VEGGJUM OG GETA REKIST Í SÖKKULFÆTUR.

LAGNAGÓT ERU BREIDD OG HÆÐ 200x200. UPPGEFIN KÓTI ER Á NEDRI BRÚN GATS. LENDI KÓTI Á GATI UNDIR NEDRI BRÚN SÖKKULS (HÁD SÖKKULDÝPT)  
 ÞÁ LIGGUR LÖGNIN UNDIR SÖKKULVEGG. LAGNAGÓT SJÁST Á LAGNATEIKNINGUM.

YFIRFARA SKAL ALLAR MÁLSETNINGAR OG HÆÐARKÓTA M.T.T TEIKNINGA ARKITEKTA OG GERA HÖNNUDUM VIÐVART EF MISRÆMI FINNST.



Hönnunarsjóni: Jóhann Einar Jónsson kt. 090982-3549

| BREYTINGAR |            |            |     |
|------------|------------|------------|-----|
| NR.        | DAGS.      | BREYTING   | SÞ. |
| 1          | 03.05.2024 | Frumtúgáfa | HOÓ |
|            |            |            |     |
|            |            |            |     |
|            |            |            |     |

**NNE VERKFRÆÐISTOFA**

NNE Verkfræðistofa ehf. kt. 460421-0470  
 HÆÐASMÁRI 6, 201 KÖPAVOGUR  
 hoo@nne.is, S. 8993577(HOO)/8993077(SAO)

SAMÞYKKT Hákon Órn Ómarsson 300577-3189

VERK  
**TINHELLA 11**  
**HAFNARFJÖRÐUR**

TEIKNING  
 BURÐARVIRKI  
 GRUNNMYND  
 KRANABITI

| HANNAÐ | TEIKNAD | YFIRFARID | MJELKVARNI |
|--------|---------|-----------|------------|
| SAÓ    | SAÓ/HÓÓ | HÓÓ       | 1:50       |

DAGS. 03.05.2024 VERK NR. 24006 TEIKNING NR. B111 ÚTGAFANR. 1

KRANABITI, GRUNNMYND  
 MKV. 3

**ATH!:**

ALMENNAR SKÝRINGAR SJÁ TEIGN. B001

BENDING VEGGJA NEMA ANNAD SÉ TEKID FRAM:  
180/200mm ÞYKKIR:  
TVÓFALT NET K10c200 LÖÐRÉTT OG K10c250 LÁRÉTT.  
150mm ÞYKKIR:  
EINFALT NET K10c200 LÖÐRÉTT OG K10c250 LÁRÉTT.

JÁRNUN KRINGUM OP ER 2STK K12 OG JÁRNAFYRIRKOMULAG SKV SKÝRINGARBLADI (NEMA ANNAD KOMI FRAM) Í INNVEGGJUM KOMA 2K12 Í VEGGENDA

SÉU JÁRNABAKKAR NOTADIR Í STAÐ VINKLA/U-LYKKJA SKULU ÞEIR VALDIR ÞANNIG AD JÁRNAMAGNID SÉ ÞAD SAMA.

EINANGRUNARÞYKKTIR ERU  
-100mm PLASTEINANGRUN UNDIR BOTNPLÖTU  
-100mm PLASTEINANGRUN NIÐUR MEÐ SÖKKUL

GRUNNUR FYLST MEÐ FROSTPOLINI GRÚS EÐA ÖÐRU VIÐURKENNDU FROSTPOLNU EFNI.

ÞJAPPA SKAL Í 300mm LÖGUM MEÐ 60kg VIBRASLEDA. FARA SKAL A.M.K. ÞRJÁR YFIRFERDIR Á HVERT LAG. VIÐ ÞJÖPPUN MÁ HÆÐARMUNUR FYLLINGAR EKKI VERA MEIRA EN 500mm (NEMA Í STÖDVEGGJUM). HLUTFALL KORNA MINNA EN 0.02mm SKAL EKKI VERA MEIRA EN 3% AF ÞYNGD FYLLINGAREFNISINS. ENGINN STEINN Í FYLLINGUNNI MÁ VERA STÆRRI EN 1/3 AF LAGÞYKKT VIÐ ÞJÖPPUN.

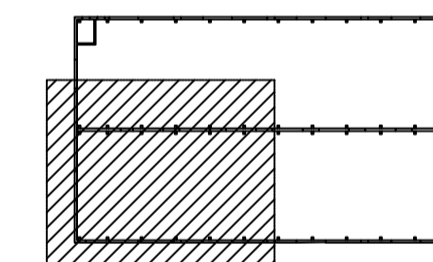
KJARNABORA/SAGA MÁ FYRIR LÖGNUM EF EKKI HEFUR VERID GERT FYRIR ÞEIM Í UPPSTEYPU.

ATH G.R.F. ÚRTAKI FYRIR LAGNASTOFNA Í SÖKKLA ÞAR SEM STOFNAR KOMA NIÐUR MEÐ FRAM VEGGJUM OG GETA REKIST Í SÖKKULFÆTUR.

LAGNAGÓT ERU BREIDD OG HÆÐ 200x200. UPPGEFIN KÓTI ER Á NEDRI BRÚN GATS. LENDI KÓTI Á GATI UNDIR NEDRI BRÚN SÖKKULS (HÁD SÖKKULDÝPT)

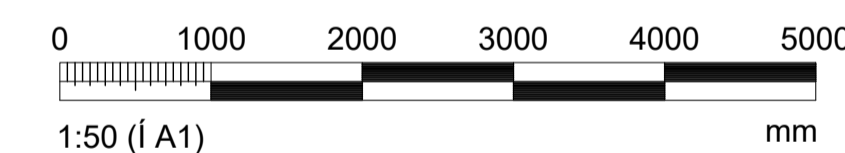
ÞÁ LIGGUR LÖGNIN UNDIR SÖKKULVEGG. LAGNAGÓT SJÁST Á LAGNATEIKNINGUM.

YFIRFARA SKAL ALLAR MÁLSETNINGAR OG HÆÐARKÓTA M.T.T. TEIKNINGA ARKITEKTA OG GERA HÖNNUDUM VIÐVART EF MISRÆMI FINNST.



**LYKILMYND**

MKV. 3



Hönnunarsjóni: Jóhann Einar Jónsson kt. 090982-3549

| NR. | DAGS.      | BREYTING   | SÞ. |
|-----|------------|------------|-----|
| 1   | 03.05.2024 | Frumútgáfa | HOÓ |
|     |            |            |     |
|     |            |            |     |
|     |            |            |     |

**NNE VERKFRÆÐISTOFA**

NNE Verkfræðistofa ehf. kt. 460421-0470  
HÆÐASMÁRI 6, 201 KÖPVAOGUR  
hoó@nne.is, S. 8993577(HOÓ)8993077(SAÓ)

SAMÞYKKT Hákon Órn Ómarsson 300577-3189

VERK  
TINHELLA 11  
HAFNARFJÖRÐUR

TEIKNING  
BURÐARVIRKI  
GRUNNMYND  
KRANABITI

| HANNAÐ     | TEIKNAD  | YFIRFARID    | MJELKVARNI |     |
|------------|----------|--------------|------------|-----|
| SAÓ        | SAÓ/HÓÓ  | HÓÓ          | 1:50       | /A1 |
| DAGS.      | VERK NR. | TEIKNING NR. | ÚTGAFANR.  |     |
| 03.05.2024 | 24006    | B112         | 1          |     |

©Öll athod og allra teikningar, að hluta eða í heild er háð skriflegu eyni höfundna.

KRANABITI, GRUNNMYND  
MKV. 3



**ATH!:**  
ALMENNAR SKÝRINGAR SJÁ TEIKN. B001

BENDING VEGGJA NEMA ANNAD SÉ TEKID FRAM:  
180/200mm ÞYKKIR:  
TVÓFALT NET K10c200 LÖÐRÉTT OG K10c250 LÁRÉTT.  
150mm ÞYKKIR:  
EINFALT NET K10c200 LÖÐRÉTT OG K10c250 LÁRÉTT.

JÁRNUN KRINGUM OP ER 2STK K12 OG JÁRNAFYRIRKOMULAG SKV SKÝRINGARBLADI (NEMA ANNAD KOMI FRAM) Í INNVEGGJUM KOMA 2K12 Í VEGGENDA

SÉU JÁRNABAKKAR NOTADIR Í STAÐ VINKLA/U-LYKKJA SKULU ÞEIR VALDIR ÞANNIG AD JÁRNAMAGNID SÉ ÞAD SAMA.

EINANGRUNARÞYKKTIR ERU  
-100mm PLASTEINANGRUN UNDIR BOTNPLÖTU  
-100mm PLASTEINANGRUN NIÐUR MED SÖKKUL

GRUNNUR Fyllist með frostþolini grús eða öðru viðurkenndu frostþolnu efni.  
ÞJAPPA SKAL Í 300mm LÖGUM MED 60kg VIBRASLEDA. FARA SKAL A.M.K. ÞRJÁR YFIRFERDIR Á HVERT LAG. VID ÞJÖPPUN MÁ HÆÐARMUNUR Fyllingar  
EKKI VERA MEIRA EN 500mm (NEMA Í STÖDVEGGJUM). HLUTFALL KORNA MINNA EN 0.02mm SKAL EKKI VERA MEIRA EN 3% AF ÞYNGD Fyllingarefnisins. ENGINN STEINN Í Fyllingunni MÁ VERA STÆRRI EN 1/3 AF LAGÞYKKT VID ÞJÖPPUN.

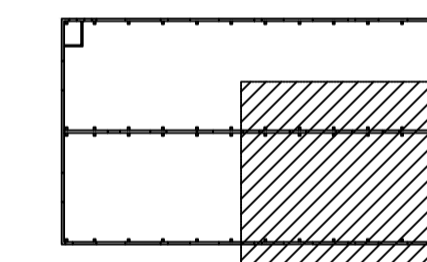
KJARNABORA/SAGA MÁ FYRIR LÖGNUM EF EKKI HEFUR VERID GERT FYRIR ÞEIM Í UPPSTEYPU.

ATH G.R.F. ÚRTAKI FYRIR LAGNASTOFNA Í SÖKKLA ÞAR SEM STOFNAR KOMA NIÐUR MED FRAM VEGGJUM OG GETA REKIST Í SÖKKULFÆTUR.

LAGNAGÓT ERU BREIDD OG HÆÐ 200x200. UPPGEFIN KÓTI ER Á NEDRI BRÚN GATS. LENDI KÓTI Á GATI UNDIR NEDRI BRÚN SÖKKULS (HÁD SÖKKULDÝPT)

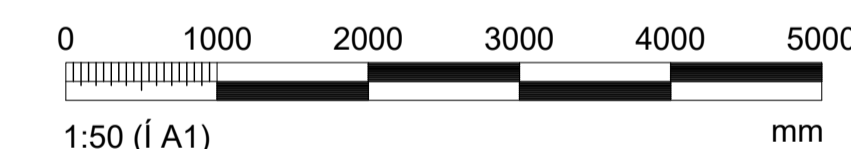
ÞÁ LIGGUR LÖGNIN UNDIR SÖKKULVEGG. LAGNAGÓT SJÁST Á LAGNATEIKNINGUM.

YFIRFARA SKAL ALLAR MÁLSETNINGAR OG HÆÐARKÓTA M.T.T. TEIKNINGA ARKITEKTA OG GERA HÖNNUDUM VIÐVART EF MISRÆMI FINNST.



LYKILMYND

MKV. 3



Hönnunarsjóni: Jóhann Einar Jónsson kt. 090982-3549

BREYTINGAR

| NR. | DAGS.      | BREYTING   | SÞ. |
|-----|------------|------------|-----|
| 1   | 03.05.2024 | Frumutgáfa | HOÓ |
|     |            |            |     |
|     |            |            |     |
|     |            |            |     |

**NNE** VERKFRÆÐISTOFA

NNE Verkfræðistofa ehf. kt. 460421-0470  
HÆÐASMÁRI 6, 201 KÖPVAOGUR  
hoo@nne.is, S. 8993577(HOO)8993077(SAO)

SAMÞYKKT Hákon Órn Órnasson 300577-3189

VERK

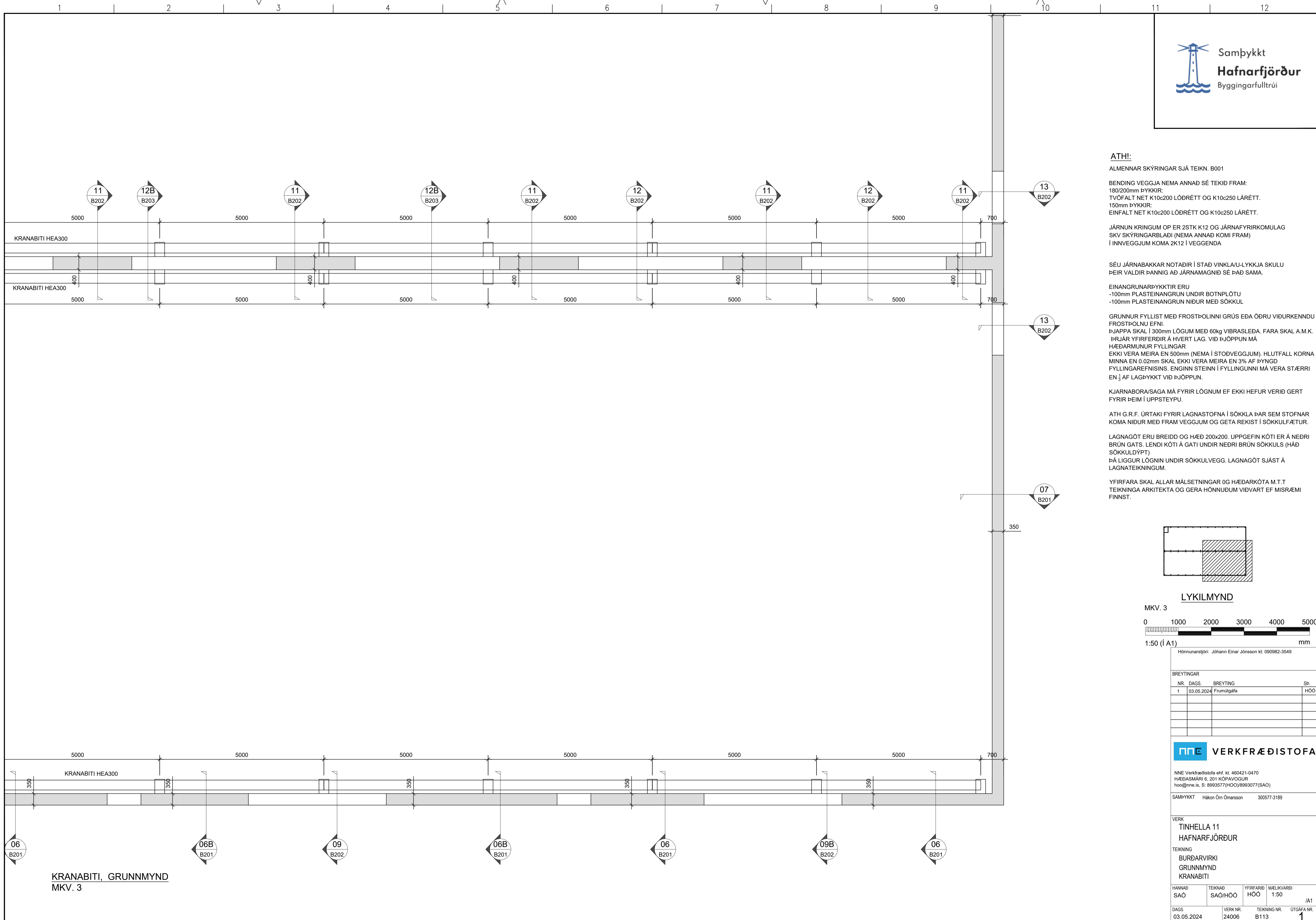
TINHELLA 11  
HAFNARFJÖRÐUR

TEIKNING

BURÐARVIRKI  
GRUNNMYND  
KRANABITI

| HANNAÐ     | TEIKNAD  | YFIRFARID    | MJELKVARNI |     |
|------------|----------|--------------|------------|-----|
| SAÓ        | SAÓ/HÓÓ  | HÓÓ          | 1:50       | /A1 |
| DAGS.      | VERK NR. | TEIKNING NR. | ÚTGAFANR.  |     |
| 03.05.2024 | 24006    | B113         | 1          |     |

©Öll athod og afritun teikningar, að hluta eða í heild er háð skriflegu efi hlöndu



KRANABITI, GRUNNMYND  
MKV. 3

ATH!  
ALMENNAR SKÝRINGAR SJÁ TEIKN. B001

BENDING VEGGJA NEMA ANNAD SÉ TEKID FRAM:  
180/200mm ÞYKKIR:  
TVÓFALT NET K10c200 LÖÐRÉTT OG K10c250 LÁRÉTT.  
150mm ÞYKKIR:  
EINFALT NET K10c200 LÖÐRÉTT OG K10c250 LÁRÉTT.

JÁRNUN KRINGUM OP ER 2STK K12 OG JÁRNAFYRIRKOMULAG  
SKV SKÝRINGARBLADI (NEMA ANNAD KOMI FRAM)  
Í INNVEGGJUM KOMA 2K12 Í VEGGENDA

SÉU JÁRNABAKKAR NOTADIR Í STAÐ VINKLA/U-LYKKJA SKULU  
ÞEIR VALDIR ÞANNIG AÐ JÁRNAMAGNID SÉ ÞAD SAMA.

EINANGRUNARÞYKKTIR ERU  
-100mm PLASTEINANGRUN UNDIR BOTNPLÖTU  
-100mm PLASTEINANGRUN NIÐUR MED SÖKKUL

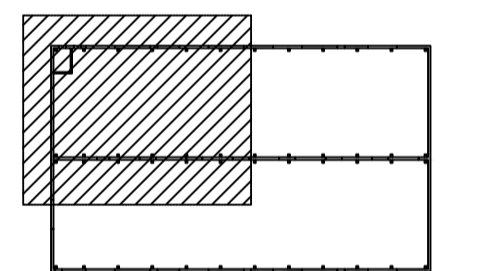
GRUNNUR FYLLIST MED FROSTPOLINI GRÚS EDA ÖÐRU VIÐURKENNDU  
FROSTPOLNU EFNI.  
ÞJAPPA SKAL Í 300mm LÖGUM MED 60kg VIBRASLEDA. FARA SKAL A.M.K.  
ÞRJÁR YFIRFERÐIR Á HVERT LAG. VID ÞJÖPPUN MÁ  
HÆÐARMUNUR FYLLINGAR  
EKKI VERA MEIRA EN 500mm (NEMA Í STÖBVEGGJUM). HLUTFALL KORNA  
MINNA EN 0.02mm SKAL EKKI VERA MEIRA EN 3% AF ÞYNGD  
FYLLINGAREFNISINS. ENGINN STEINN Í FYLLINGUNNI MÁ VERA STÆRRI  
EN 1/3 AF LAGÞYKKT VID ÞJÖPPUN.

KJARNABORA/SAGA MÁ FYRIR LÖGNUM EF EKKI HEFUR VERID GERT  
FYRIR ÞEIM Í UPPSTEYPU.

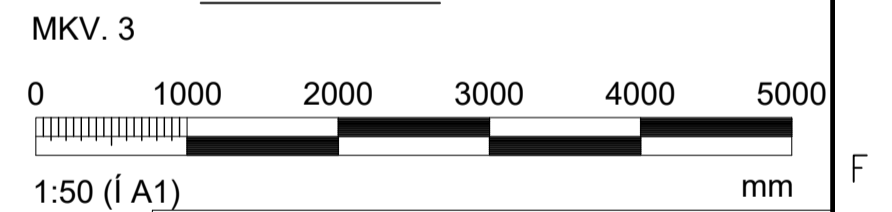
ATH G.R.F. ÚRTAKI FYRIR LAGNASTOFNA Í SÖKKLA ÞAR SEM STOFNAR  
KOMA NIÐUR MED FRAM VEGGJUM OG GETA REKIST Í SÖKKULFÆTUR.

LAGNAGÓT ERU BREIDD OG HÆÐ 200x200. UPPGEFIN KÓTI ER Á NEDRI  
BRÚN GATS. LENDI KÓTI Á GATI UNDIR NEDRI BRÚN SÖKKULS (HÁD  
SÖKKULDÝPT)  
ÞÁ LIGGUR LÖGNIÐ UNDIR SÖKKULVEGG. LAGNAGÓT SJÁST Á  
LAGNATEIKNINGUM.

YFIRFARA SKAL ALLAR MÁLSETNINGAR OG HÆÐARKÓTA M.T.T  
TEIKNINGA ARKITEKTA OG GERA HÖNNUDUM VIÐVART EF MISRÆMI  
FINNST.



LYKILMYND



Hönnunarstjóri: Jóhann Einar Jónsson kt. 090982-3549

| BREYTINGAR |            |            |     |
|------------|------------|------------|-----|
| NR.        | DAGS.      | BREYTING   | SÞ. |
| 1          | 03.05.2024 | Frumutgáfa | HÓÓ |
|            |            |            |     |
|            |            |            |     |

**NNE VERKFRÆÐISTOFA**

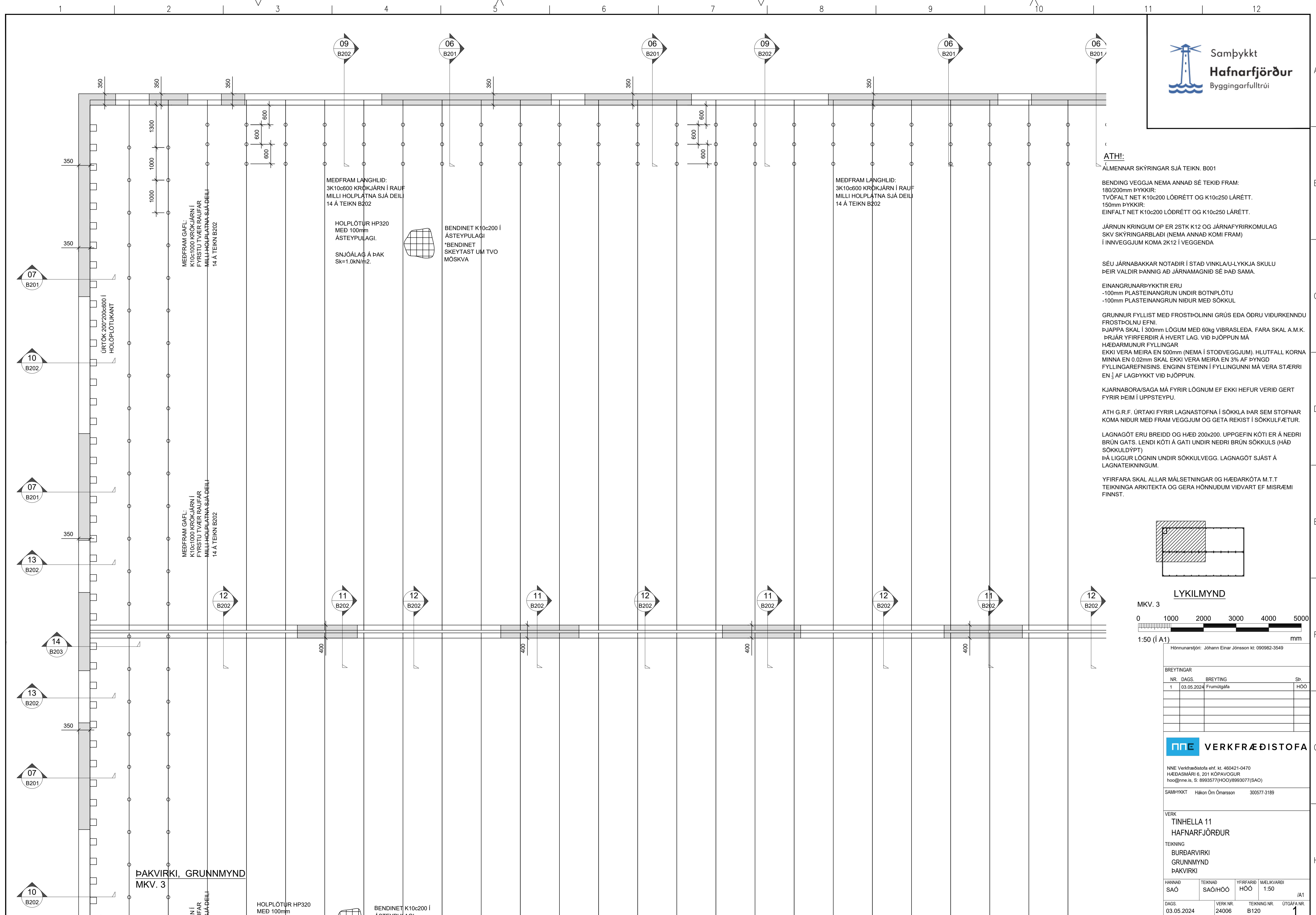
NNE Verkfræðistofa ehf. kt. 460421-0470  
HÆÐASMÁRI 6, 201 KÖPAVOGUR  
hoo@nne.is, S. 8993577(HOO)8993077(SAO)

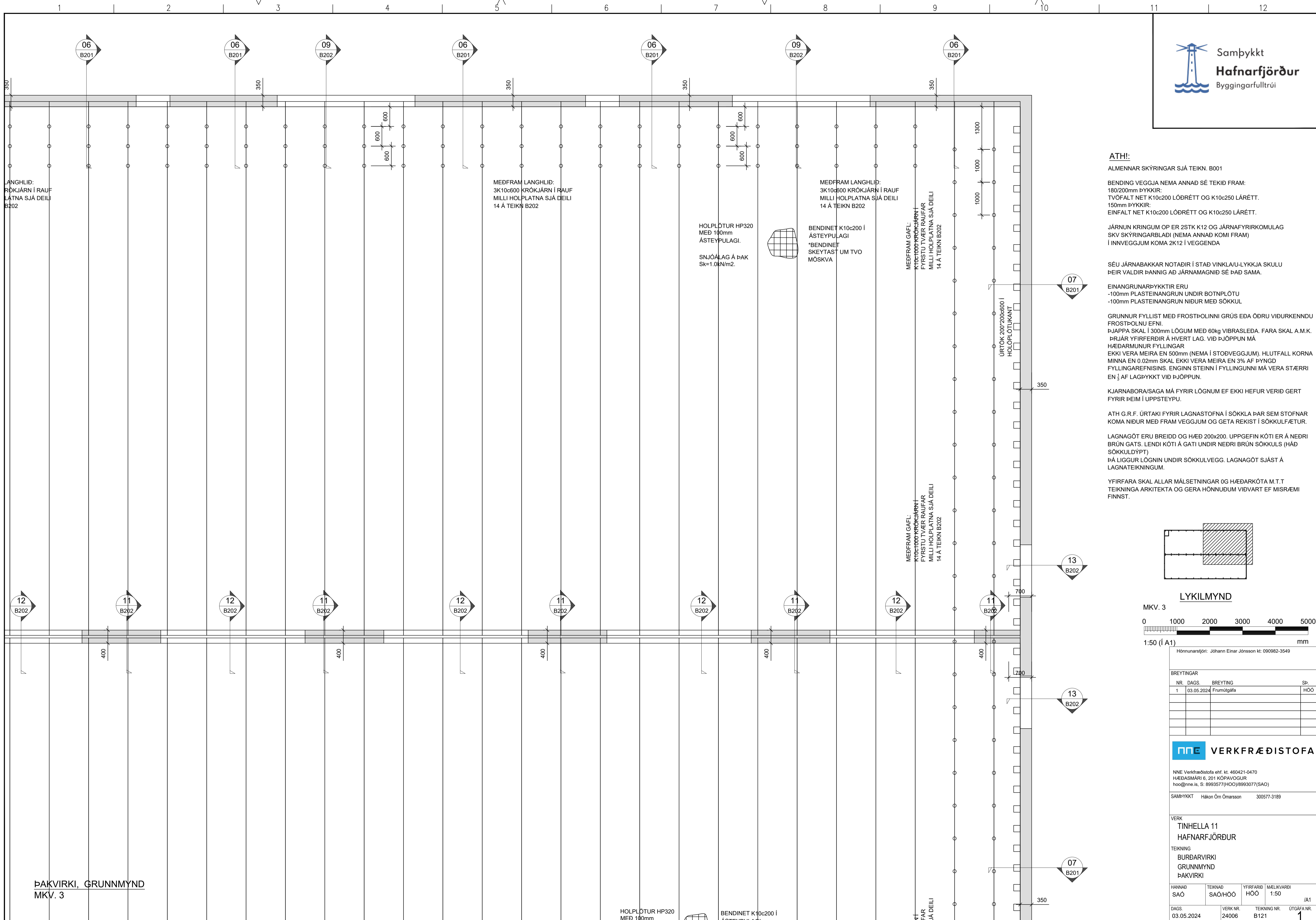
SAMÞYKKT Hákon Órn Ómarsson 300577-3189

VERK  
TINHELLA 11  
HAFNARFJÖRÐUR

TEIKNING  
BURÐARVIRKI  
GRUNNMYND  
ÞAKVIRKI

| HANNAÐ     | TEIKNAD  | YFIRFARID    | MJELKVARNI |     |
|------------|----------|--------------|------------|-----|
| SAÓ        | SAÓ/HÓÓ  | HÓÓ          | 1:50       | /A1 |
| DAGS.      | VERK NR. | TEIKNING NR. | ÚTGAFA NR. |     |
| 03.05.2024 | 24006    | B120         | 1          |     |





**ATH!:**  
 ALMENNAR SKÝRINGAR SJÁ TEIGN. B001

BENDING VEGGJA NEMA ANNAD SÉ TEKID FRAM:  
 180/200mm ÞYKKIR:  
 TVÓFALT NET K10c200 LÖÐRÉTT OG K10c250 LÁRÉTT.  
 150mm ÞYKKIR:  
 EINFALT NET K10c200 LÖÐRÉTT OG K10c250 LÁRÉTT.

JÁRNUN KRINGUM OP ER 2STK K12 OG JÁRNAFYRIRKOMULAG SKV SKÝRINGARBLADI (NEMA ANNAD KOMI FRAM) Í INNVEGGJUM KOMA 2K12 Í VEGGENDA

SÉU JÁRNABAKKAR NOTADIR Í STAÐ VINKLA/U-LYKKJA SKULU ÞEIR VALDIR ÞANNIG AÐ JÁRNAMAGNID SÉ ÞAD SAMAN.

EINANGRUNARÞYKKTIR ERU  
 -100mm PLASTEINANGRUN UNDIR BOTNPLÖTU  
 -100mm PLASTEINANGRUN NIÐUR MED SÖKKUL

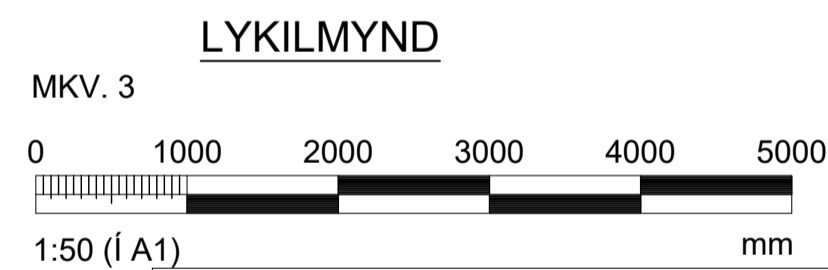
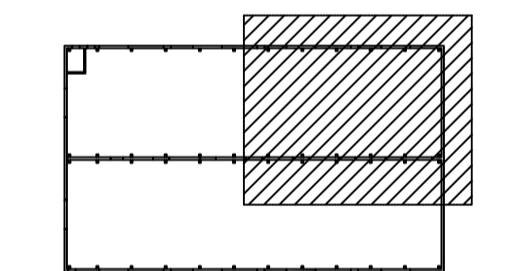
GRUNNUR FYLLIST MED FROSTPOLINI GRÚS EDA ÖÐRU VIÐURKENNDU FROSTPOLNU EFNI.  
 ÞJAPPA SKAL Í 300mm LÖGUM MED 60kg VIBRASLEDA. FARA SKAL A.M.K. ÞRJÁR YFIRFERDIR Á HVERT LAG. VIÐ ÞJÖPPUN MÁ HÆÐARMUNUR FYLLINGAR EKKI VERA MEIRA EN 500mm (NEMA Í STÖDVEGGJUM). HLUTFALL KORNA MINNA EN 0.02mm SKAL EKKI VERA MEIRA EN 3% AF ÞYNGD FYLLINGAREFNISINS. ENGINN STEINN Í FYLLINGUNNI MÁ VERA STÆRRI EN 1/3 AF LAGÞYKKT VIÐ ÞJÖPPUN.

KJARNABORA/SAGA MÁ FYRIR LÖGNUM EF EKKI HEFUR VERID GERT FYRIR ÞEIM Í UPPSTEYPU.

ATH G.R.F. ÚRTAKI FYRIR LAGNASTOFNA Í SÖKKLA ÞAR SEM STOFNAR KOMA NIÐUR MED FRAM VEGGIUM OG GETA REKIST Í SÖKKULFÆTUR.

LAGNAGÓT ERU BREIDD OG HÆÐ 200x200. UPPGEFIN KÓTI ER Á NEDRI BRÚN GATS. LENDI KÓTI Á GATI UNDIR NEDRI BRÚN SÖKKULS (HÁD SÖKKULDÝPT) ÞÁ LIGGUR LÖGNIN UNDIR SÖKKULVEGG. LAGNAGÓT SJAST Á LAGNATEIKNINGUM.

YFIRFARA SKAL ALLAR MÁLSETNINGAR OG HÆÐARKÓTA M.T.T. TEIKNINGA ARKITEKTA OG GERA HÖNNUDUM VIÐVART EF MISRÆMI FINNST.



Hönnunarstjóri: Jóhann Einar Jónsson kt. 090982-3549

| NR. | DAGS.      | BREYTING    | SÞ. |
|-----|------------|-------------|-----|
| 1   | 03.05.2024 | Frumtölgáfa | HOÓ |

**NNE VERKFRÆÐISTOFA**

NNE Verkfræðistofa ehf. kt. 460421-0470  
 HÆÐASMÁRI 6, 201 KÖPAVOGUR  
 hoo@nne.is, S. 8993577(HOO)8993077(SAO)

SAMÞYKKT Hákon Órn Ómarsson 300577-3189

VERK  
**TINHELLA 11**  
**HAFNARFJÖRÐUR**

TEIKNING  
 BURÐARVIRKI  
 GRUNNMÝND  
 ÞAKVIRKI

| HANNAÐ | TEIKNAD | YFIRFARID | MJELKVARNI |
|--------|---------|-----------|------------|
| SAÓ    | SAÓ/HÓÓ | HÓÓ       | 1:50       |

DAGS. 03.05.2024 VERK NR. 24006 TEIKNING NR. B121 ÚTGAFANR. 1



**ATH!:**  
ALMENNAR SKÝRINGAR SJÁ TEIKN. B001

BENDING VEGGJA NEMA ANNAD SÉ TEKID FRAM:  
180/200mm ÞYKKIR:  
TVÓFALT NET K10c200 LÖÐRÉTT OG K10c250 LÁRÉTT.  
150mm ÞYKKIR:  
EINFALT NET K10c200 LÖÐRÉTT OG K10c250 LÁRÉTT.

JÁRNUN KRINGUM OP ER 2STK K12 OG JÁRNAFYRIRKOMULAG SKV SKÝRINGARBLADI (NEMA ANNAD KOMI FRAM) Í INNVEGGJUM KOMA 2K12 Í VEGGENDA

SÉU JÁRNABAKKAR NOTADIR Í STAÐ VINKLA/U-LYKKJA SKULU ÞEIR VALDIR ÞANNIG AD JÁRNAMAGNID SÉ ÞAD SAMA.

EINANGRUNARÞYKKTIR ERU  
-100mm PLASTEINANGRUN UNDIR BOTNPLÖTU  
-100mm PLASTEINANGRUN NIÐUR MED SÖKKUL

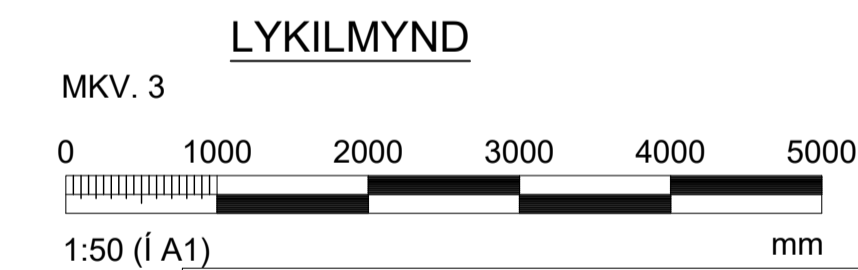
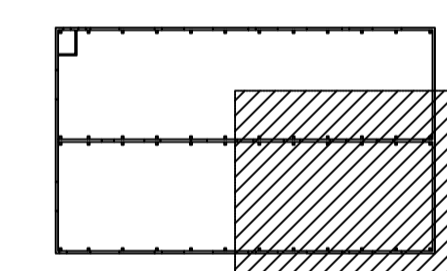
GRUNNUR FYLLIST MED FROSTPOLNI GRÚS EDA ÖÐRU VIÐURKENNDU FROSTPOLNU EFINI.  
ÞJAPPA SKAL Í 300mm LÖGUM MED 60kg VIBRASLEDA. FARA SKAL A.M.K. ÞRÁR YFIRFERDIR Á HVERT LAG. VID ÞJÖPPUN MÁ HÆÐARMUNUR FYLLINGAR  
EKKI VERA MEIRA EN 500mm (NEMA Í STÖBVEGGJUM). HLUTFALL KORNA MINNA EN 0.02mm SKAL EKKI VERA MEIRA EN 3% AF ÞYNGD FYLLINGAREFNISINS. ENGINN STEINN Í FYLLINGUNNI MÁ VERA STÆRRI EN 1/3 AF LAGÞYKKT VID ÞJÖPPUN.

KJARNABORA/SAGA MÁ FYRIR LÖGNUM EF EKKI HEFUR VERID GERT FYRIR ÞEIM Í UPPSTEYPU.

ATH G.R.F. ÚRTAKI FYRIR LAGNASTOFNA Í SÖKKLA ÞAR SEM STOFNAR KOMA NIÐUR MED FRAM VEGGJUM OG GETA REKIST Í SÖKKULFÆTUR.

LAGNAGÓT ERU BREIDD OG HÆÐ 200x200. UPPGEFIN KÓTI ER Á NEDRI BRÚN GATS. LENDI KÓTI Á GATI UNDIR NEDRI BRÚN SÖKKULS (HÁD SÖKKULDÝPT)  
ÞÁ LIGGUR LÖGNIN UNDIR SÖKKULVEGG. LAGNAGÓT SJAST Á LAGNATEIKNINGUM.

YFIRFARA SKAL ALLAR MÁLSETNINGAR OG HÆÐARKÓTA M.T.T. TEIKNINGA ARKITEKTA OG GERA HÖNNUDUM VIÐVART EF MISRÆMI FINNST.



Hönnunarsjóni: Jóhann Einar Jónsson kt. 090982-3549

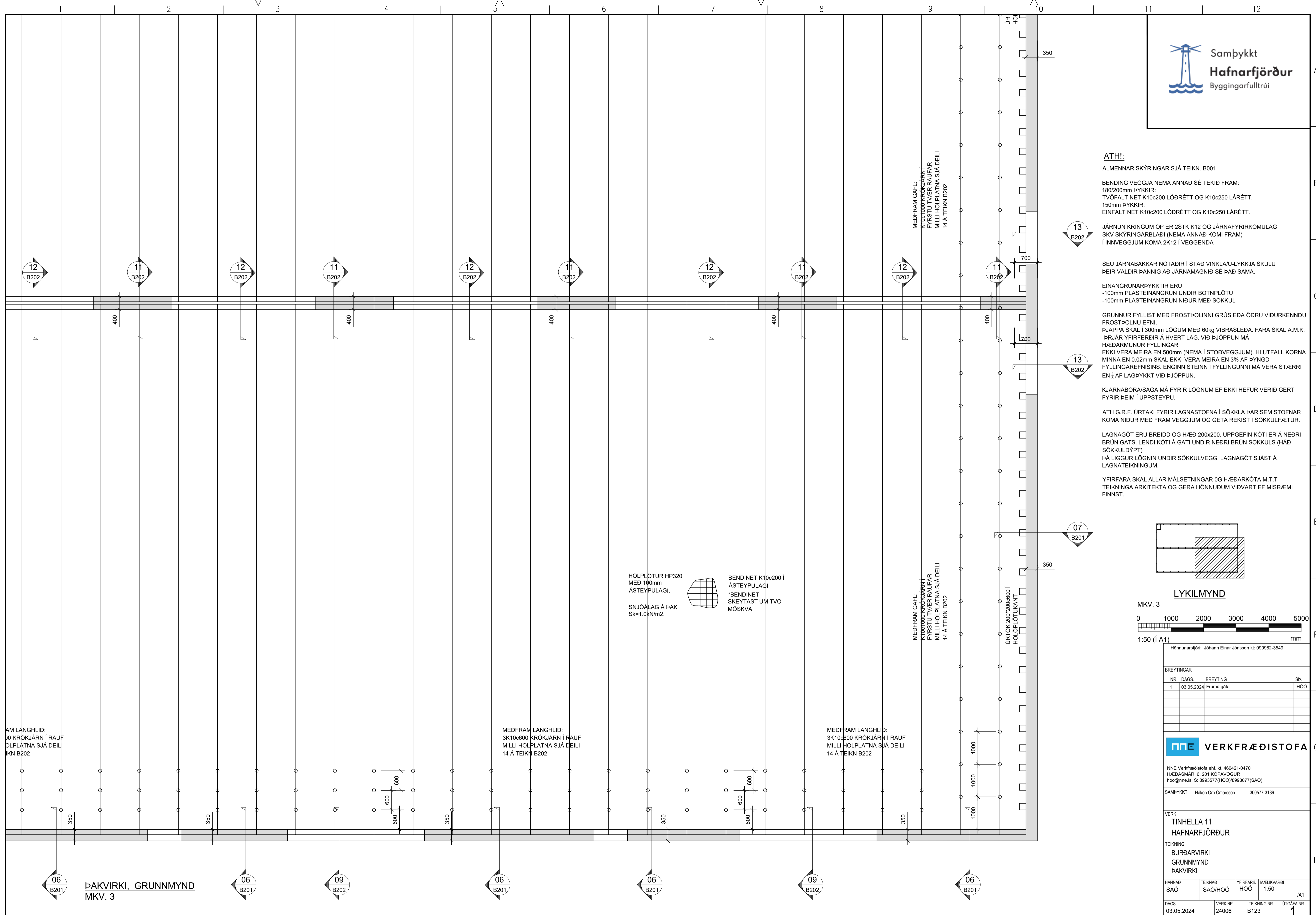
| BREYTINGAR |            |            |     |
|------------|------------|------------|-----|
| NR.        | DAGS.      | BREYTING   | Sp. |
| 1          | 03.05.2024 | Frumtúgáfa | HOÓ |
|            |            |            |     |
|            |            |            |     |

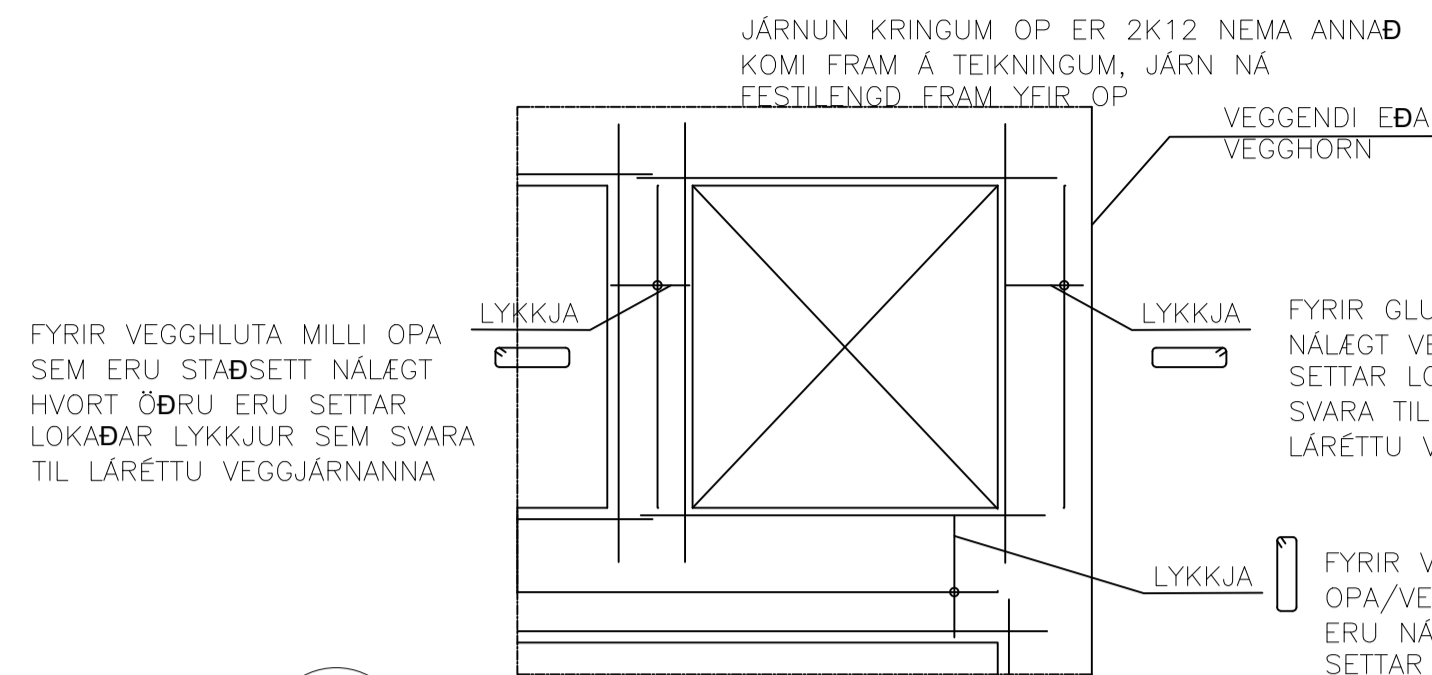
**NNE VERKFRÆÐISTOFA**

NNE Verkfræðistofa ehf. kt. 460421-0470  
HÆÐASMÁRI 6, 201 KÖPVAOGUR  
ho@nne.is, S. 8993577(HO) 8993077(SAO)

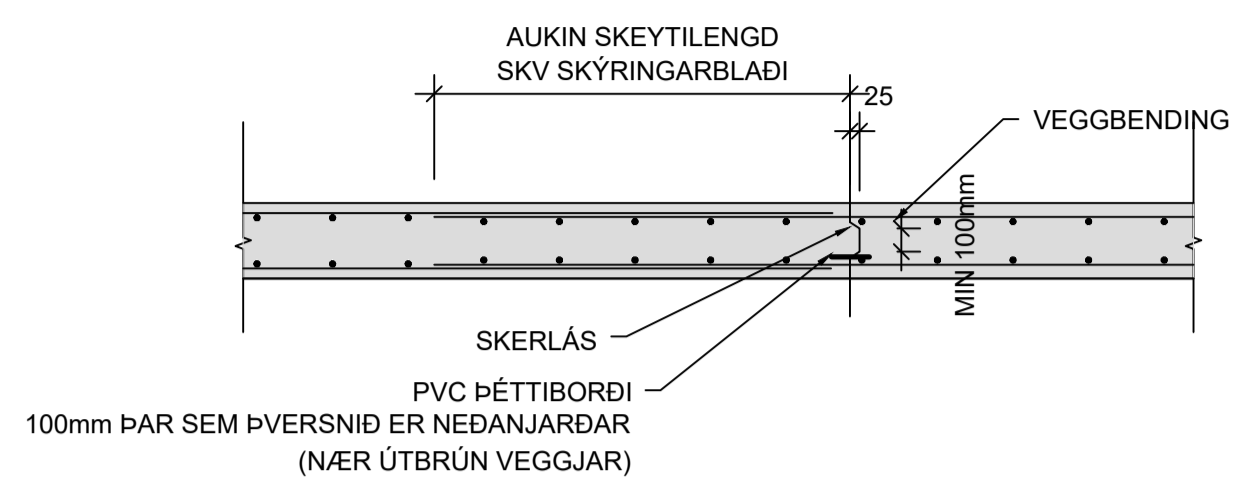
SAMÞYKKT Hákon Órn Marsson 300577-3189

|  |                    |                      |                    |
|--|--------------------|----------------------|--------------------|
| VERK<br>TINHELLA 11<br>HAFNARFJÖRÐUR             |                    |                      |                    |
| TEIKNING<br>BURÐARVIRKI<br>GRUNNMYND<br>ÞAKVIRKI |                    |                      |                    |
| HANNAÐ<br>SAÓ                                    | TEIKNAD<br>SAÓ/HOÓ | YFIRFARID<br>HOÓ     | MJELKVARNI<br>1:50 |
| DAGS<br>03.05.2024                               | VERK NR.<br>24006  | TEIKNING NR.<br>B123 | ÚTGAFANR.<br>1     |

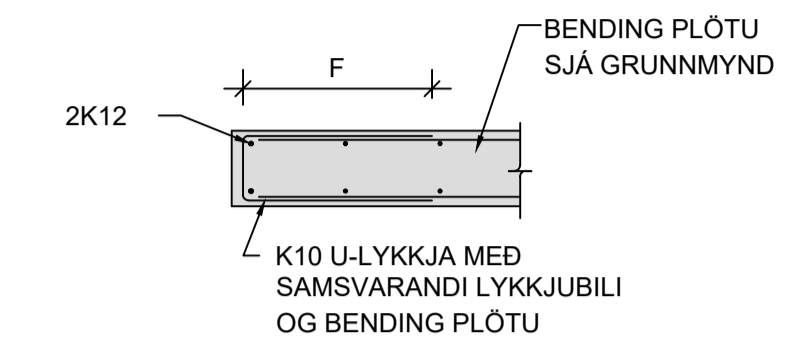




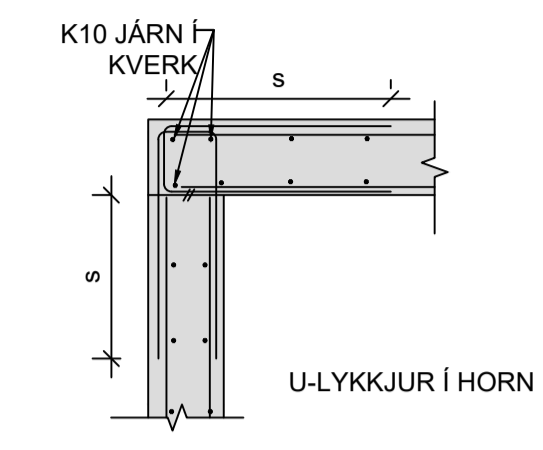
**K0** ÁSYND Á VEGG - JÁRNUN VEGGHLUTA  
 Mkv. 2



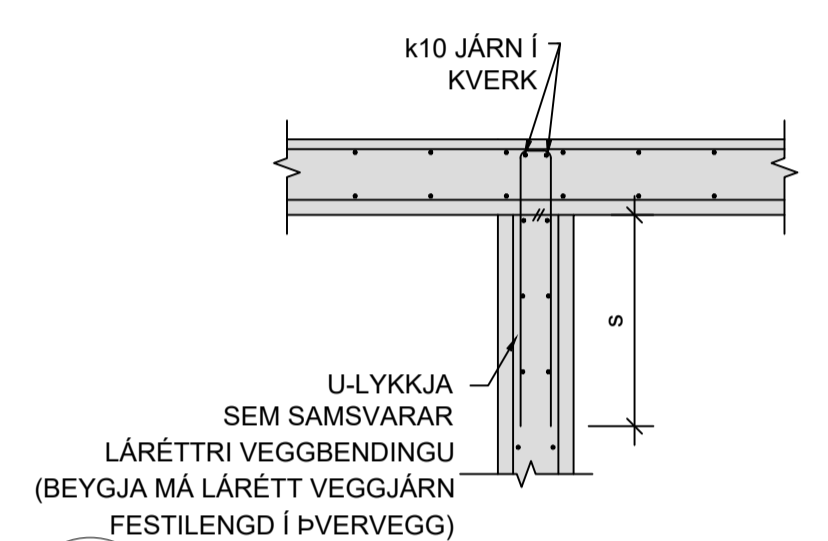
**K1** LÁRÉTT KENNISNIÐ - SKERLÁS Í 200/250mm VEGG  
 Mkv. 2



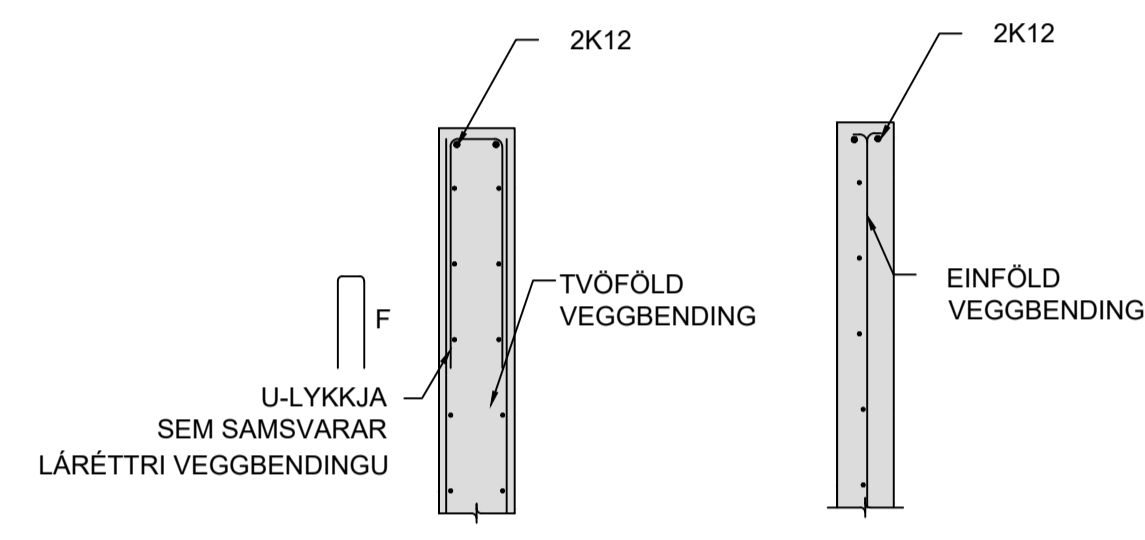
**K2** LÓÐRÉTT KENNISNIÐ - PLÖTUBRÚN  
 Mkv. 2



**K3** LÁRÉTT KENNISNIÐ - VEGGHORN  
 Mkv. 2

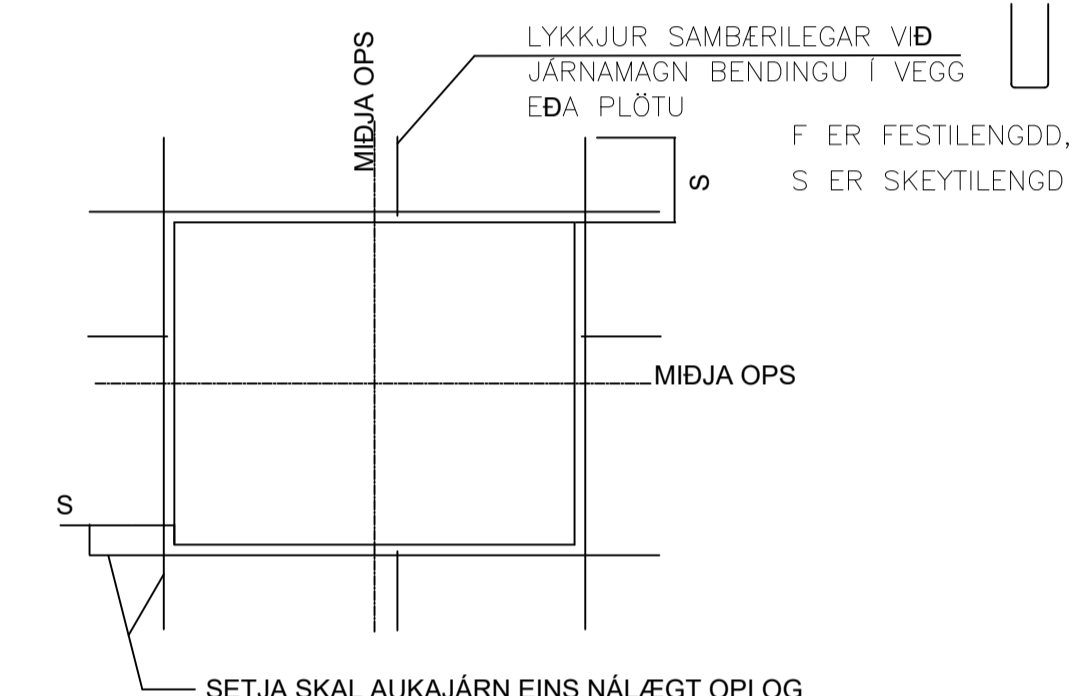


**K4** LÁRÉTT KENNISNIÐ - VEGGMÓT  
 Mkv. 2



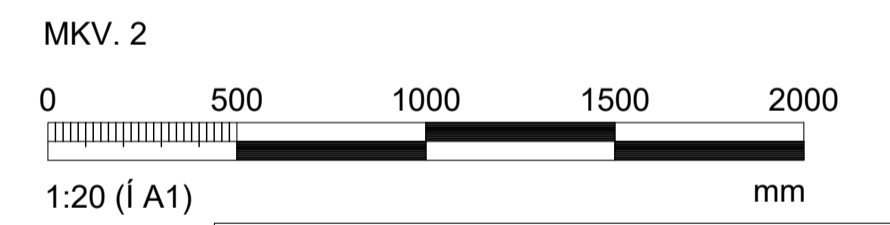
**K5** LÁRÉTT KENNISNIÐ - VEGGENDI TVÖFÖLD BENDING OG EINFÖLD VEGGBENDING  
 Mkv. 2

SÉ EKKI ANNARS GETIÐ KOMI AUKALEGA JÁRN UMHERFIS GLUGGA, HURDIR OG OP Í PLÖTUM OG VEGGJUM ER SVARA TIL ÞEIRRA JÁRNA SEM KLIPPT ERU Í SUNDUR, ÞÓ ALDREI MINNA EN 2 K12.



**K6** JÁRNUN KRINGUM OP  
 Mkv. 2

SETJA SKAL AUKAJÁRN EINS NÁLÆGT OPI OG HÆGT ER. (HELMINGUR JÁRNA SEM SKERAST Í SUNDUR VEGNA OPS).



Hönnunarsjóni: Jóhann Einar Jónsson kt. 090982-3549

| BREYTINGAR |            |            |     |
|------------|------------|------------|-----|
| NR.        | DAGS.      | BREYTING   | SÞ. |
| 1          | 03.05.2024 | Frumútgáfa | HÓO |
|            |            |            |     |
|            |            |            |     |
|            |            |            |     |

**NNE VERKFRÆÐISTOFA**

NNE Verkfræðistofa ehf. kt. 460421-0470  
 HÆÐASMÁRI 6, 201 KÓPAVOGUR  
 hoo@nne.is, S. 8993577(HOO)8993077(SAO)

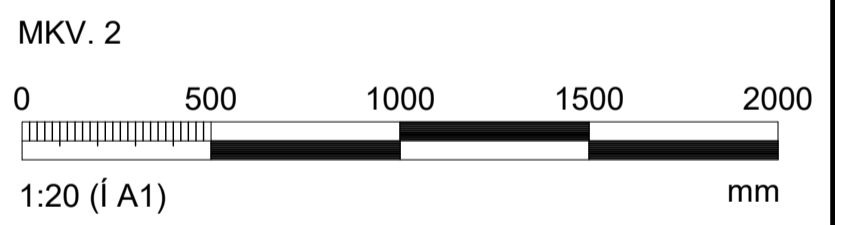
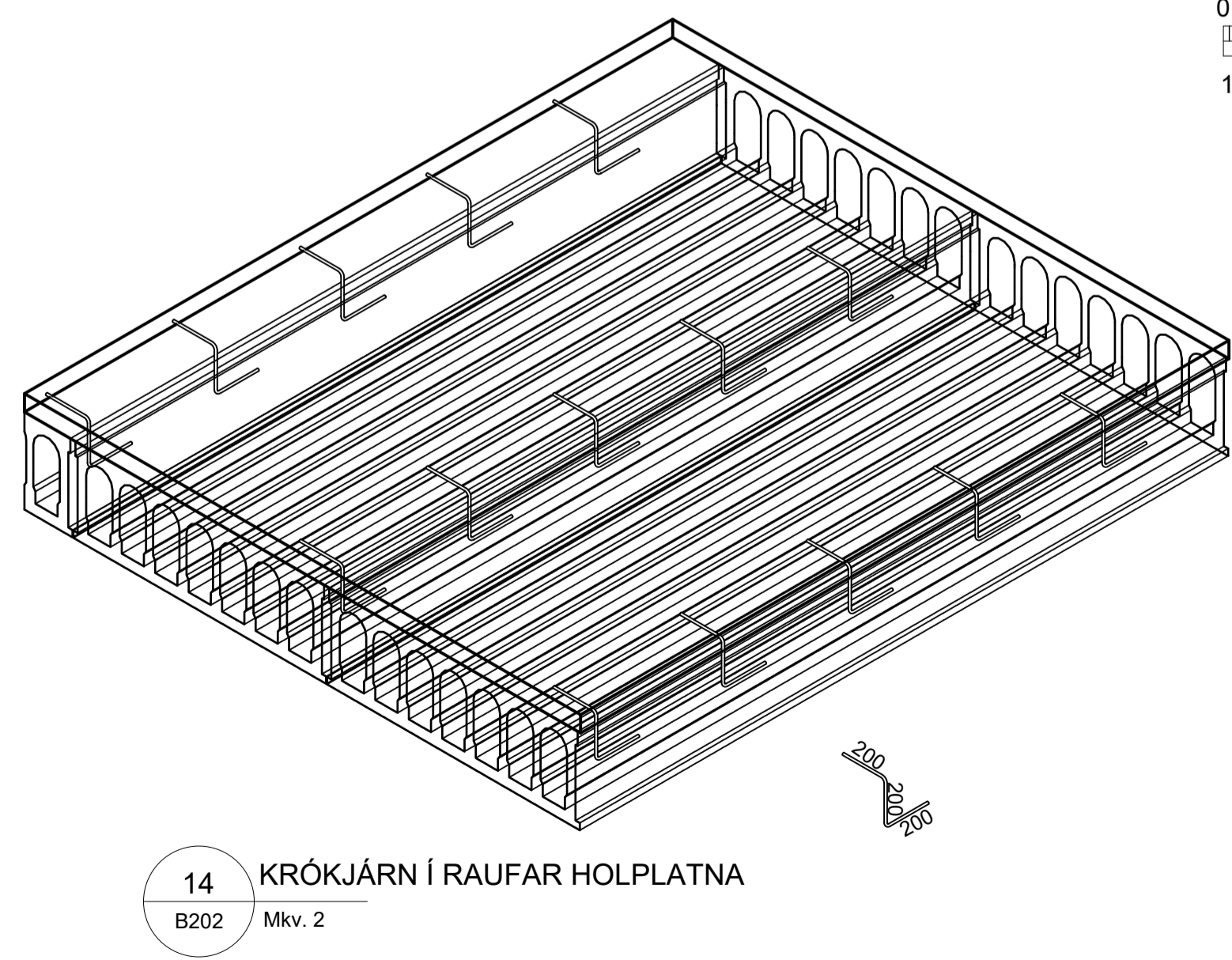
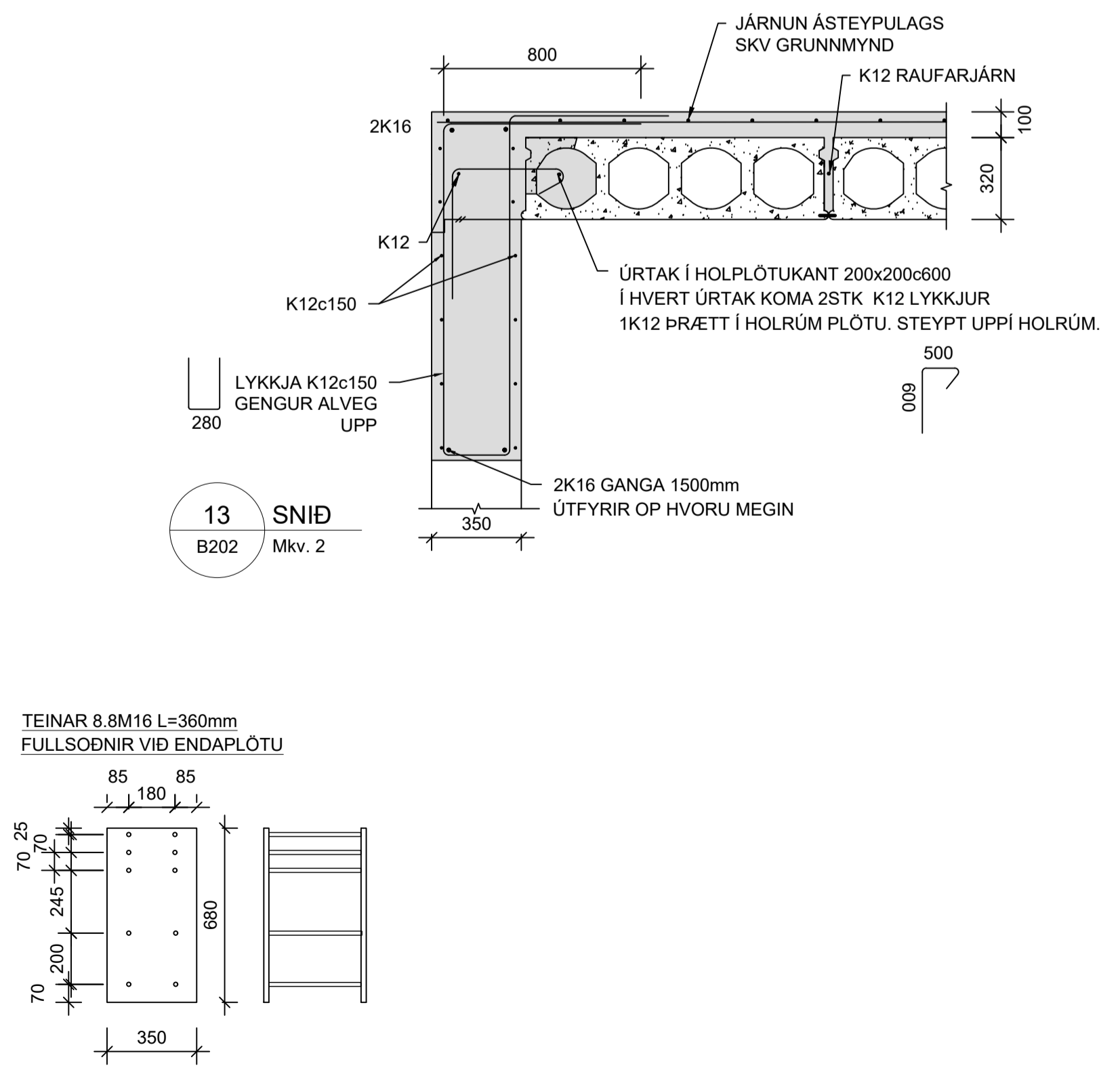
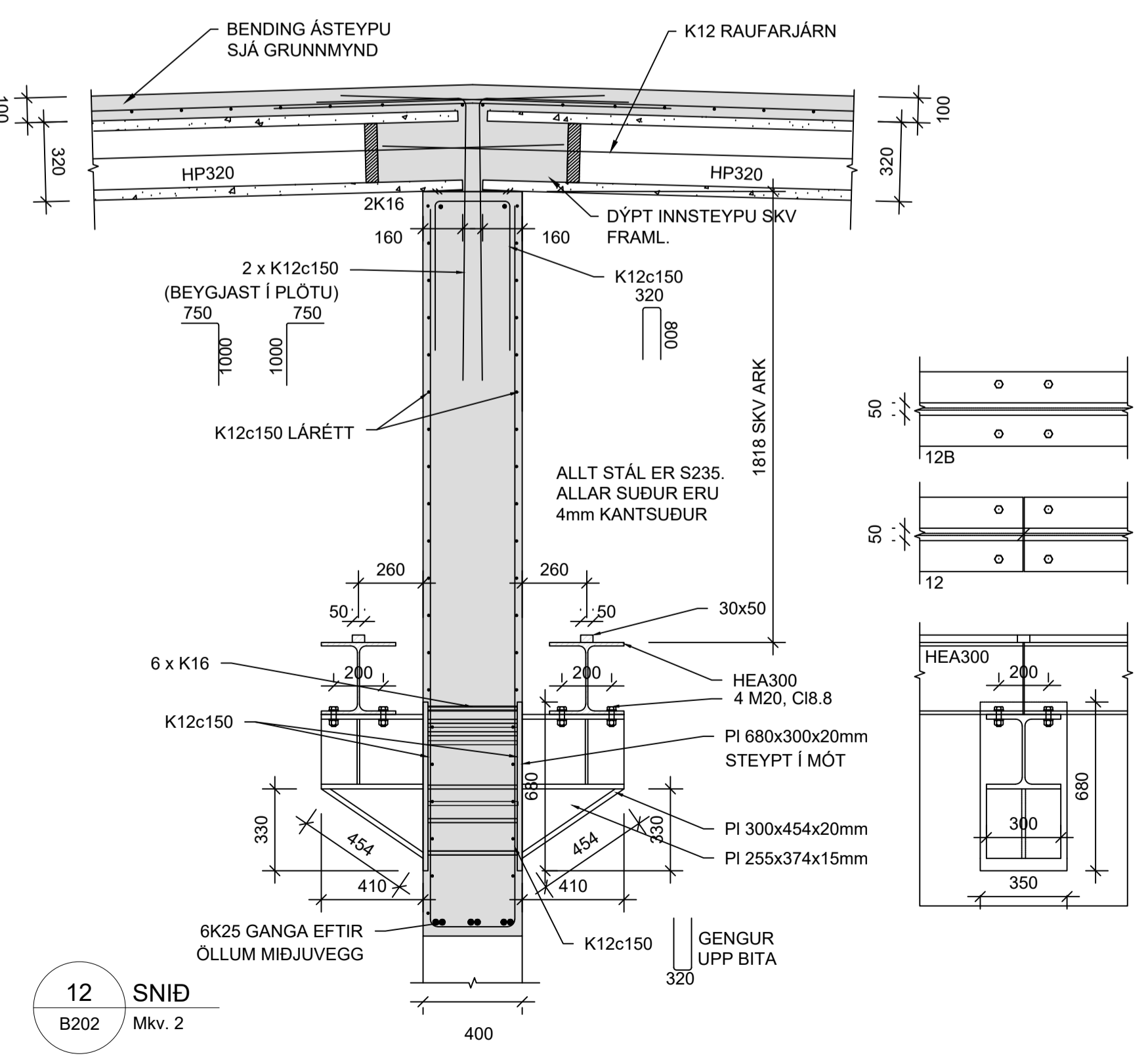
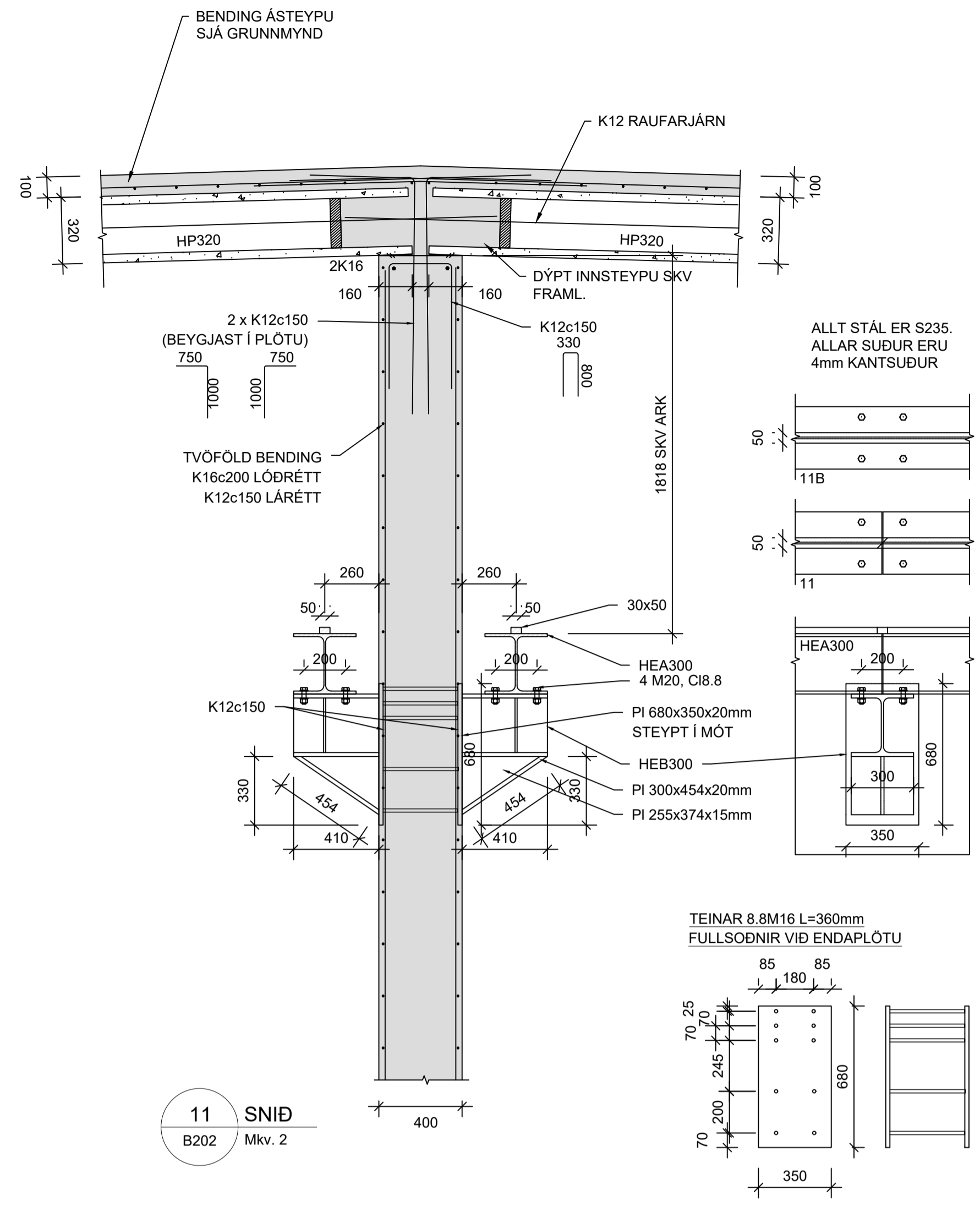
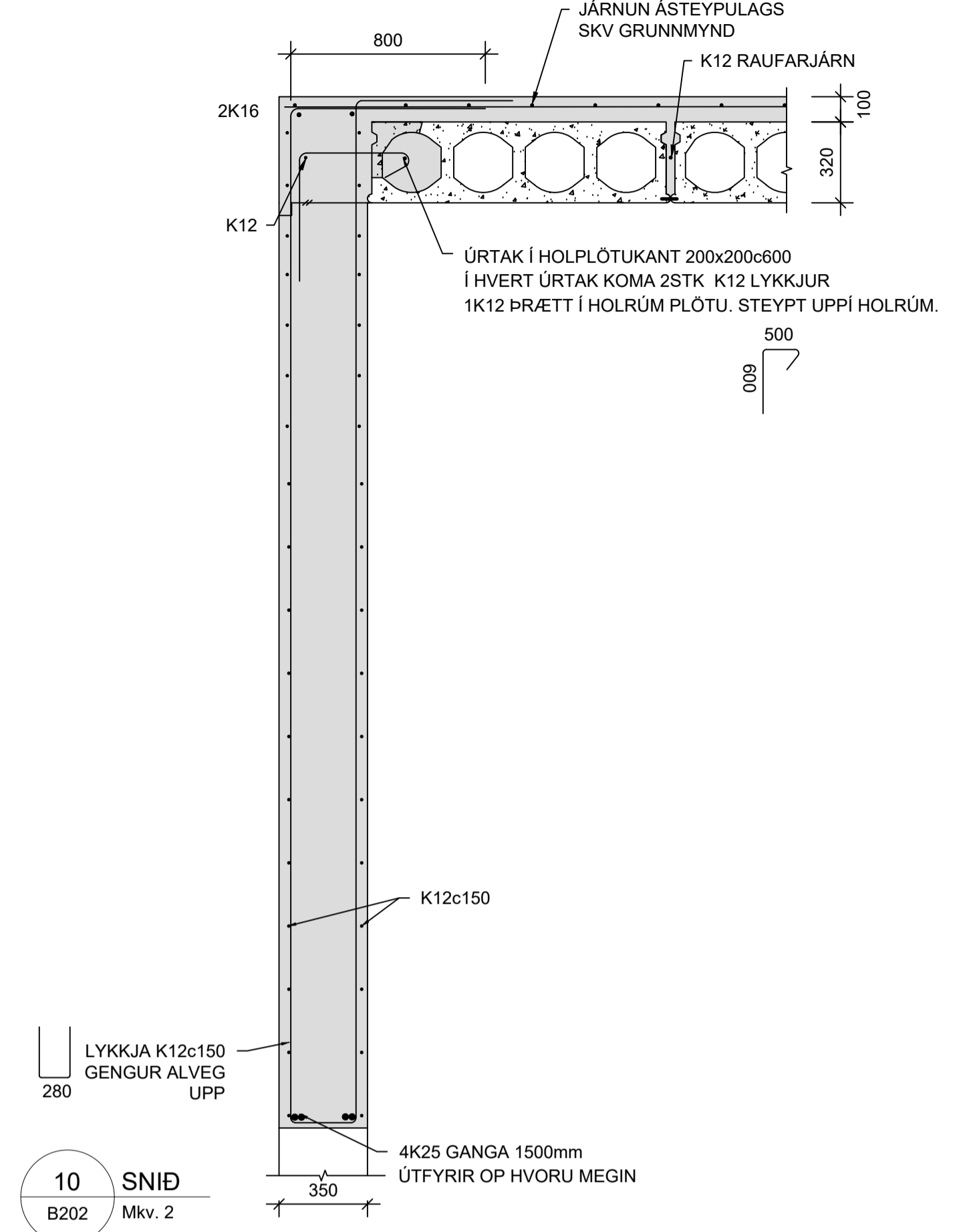
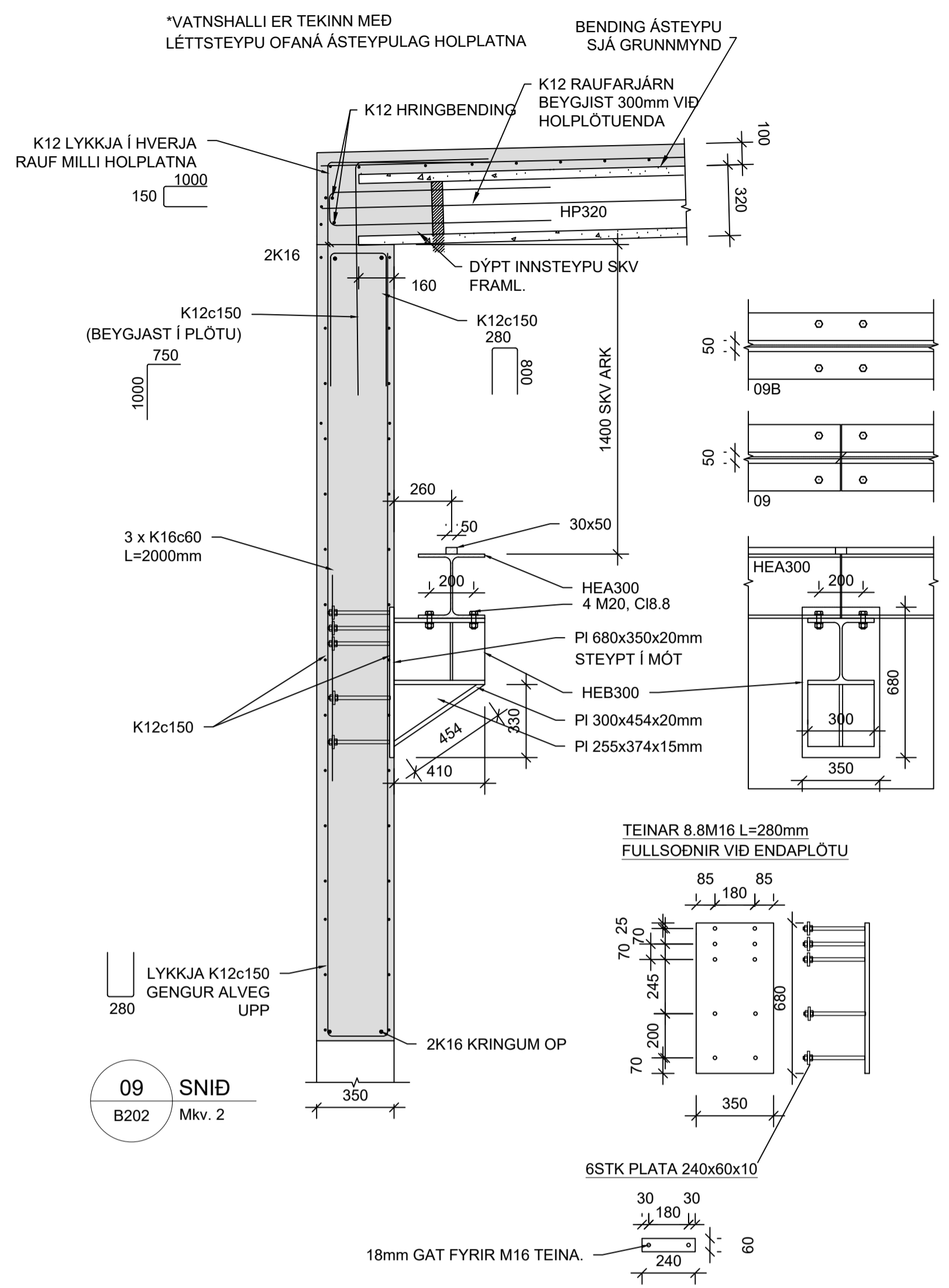
SAMÞYKKT Hákon Órn Ómarsson 300577-3189

VERK  
**TINHELLA 11**  
**HAFNARFJÖRÐUR**

TEIKNING  
 BURÐARVIRKI  
 SNIB OG DEILI

|                  |                 |                   |                 |     |
|------------------|-----------------|-------------------|-----------------|-----|
| HANNAÐ SAÓ       | TEIKNAD SAÓ/HÓO | YFIRFARID HÓO     | MJELKVARNI 1:20 | /A1 |
| DAGS. 03.05.2024 | VERK NR. 24006  | TEIKNING NR. B200 | ÚTGAFANR. 1     |     |





Hönnunarsjóni: Jóhann Einar Jónsson kt. 090982-3549

| BREYTINGAR | NR.        | DAGS.      | BREYTING | SÞ. |
|------------|------------|------------|----------|-----|
| 1          | 03.05.2024 | Frumtúgáfa |          | HÓÓ |

**NNE VERKFRÆÐISTOFA**

NNE Verkfræðistofa ehf. kt. 460421-0470  
 HÆÐASMÁRI 6, 201 KÓPAVOGUR  
 hoo@nne.is, S. 8993577(HÓO)8993077(SAO)

SAMÞYKKT Hákon Órn Órnsson 300577-3189

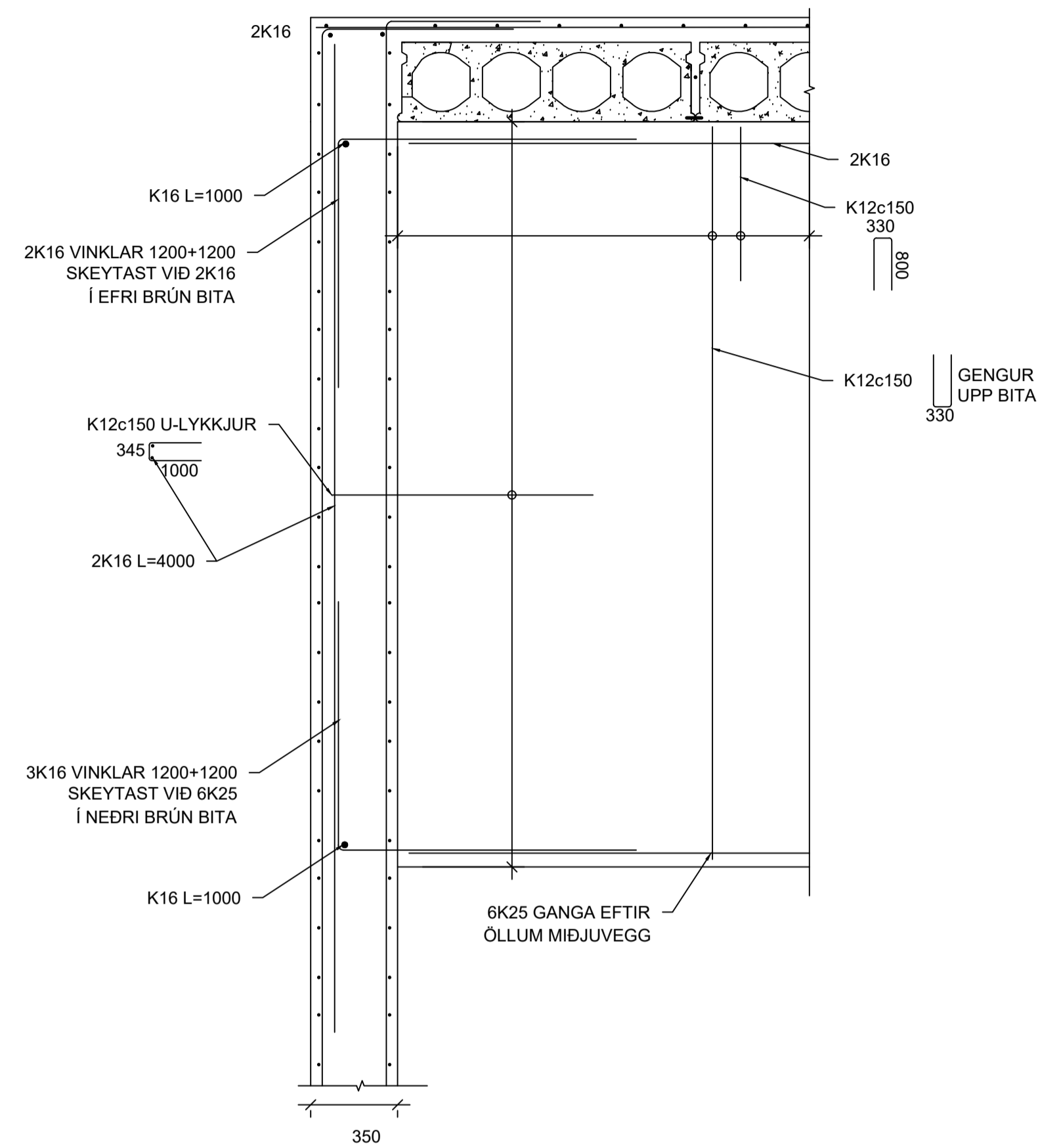
VERK  
**TINHELLA 11**  
**HAFNARFJÖRÐUR**

TEIKNING  
**BURÐARVIRKI**  
**SNIB OG DEILI**

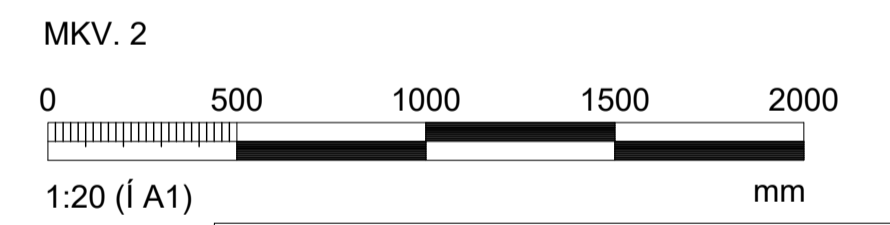
| HANNAÐ | TEIKNAD | YFIRFARID | MJELKVARNI |     |
|--------|---------|-----------|------------|-----|
| SAÓ    | SAÓ/HÓÓ | HÓÓ       | 1:20       | /A1 |

DAGS. 03.05.2024 VERK NR. 24006 TEIKNING NR. B202 ÚTGAFA NR. 1





14 SNIÐ  
 B203 Mkv. 2



Hönnunarsjóni: Jóhann Einar Jónsson kt. 090982-3549

| BREYTINGAR |            |            |     |
|------------|------------|------------|-----|
| NR.        | DAGS.      | BREYTING   | SÞ. |
| 1          | 03.05.2024 | Frumútgáfa | HÓÓ |
|            |            |            |     |
|            |            |            |     |
|            |            |            |     |

**NNE** VERKFRÆÐISTOFA

NNE Verkfærðistofa ehf. kt. 460421-0470  
 HÆÐASMÁRI 6, 201 KÓPAVOGUR  
 hoo@nne.is, S. 8993577(HÓÓ)8993077(SAÓ)

SAMÞYKKT Hákon Órn Ómarsson 300577-3189

VERK  
**TINHELLA 11**  
**HAFNARFJÖRÐUR**  
 TEIKNING  
 BURÐARVIRKI  
 SNIÐ OG DEILI

| HANNAÐ     | TEIKNAD  | YFIRFARID    | MJELKVARNI |     |
|------------|----------|--------------|------------|-----|
| SAÓ        | SAÓ/HÓÓ  | HÓÓ          | 1:20       | /A1 |
| DAGS.      | VERK NR. | TEIKNING NR. | ÚTGAFANR.  |     |
| 03.05.2024 | 24006    | B203         | 1          |     |